

現場説明書

業務番号

業務名

令和8年度大和町立吉岡小学校外構工事（道路）

令和8年6月

教育総務課

今回発注する業務は、関係法令、業務請負契約書並びに設計図書に基づくほか、下記に定める事項を遵守しなければならない。

1 業務番号

2 業務名 令和8年度大和町立吉岡小学校外構工事（道路）

3 業務場所 大和町立吉岡小学校

4 履行期限(期間) 契約締結日の翌日 から 令和8年12月31日 まで

5 担当課 教育総務課

6 遵守すべき条項

- ①大和町財務規則
- ②その他関係する法令

7 設計図書の範囲

業務の範囲は、設計図書（別冊の図面、仕様書、現場説明書、現場説明に対する質問回答書をいう。）及び契約書に記載された内容とする。

8 契約に関する事項

契約に関する内容については、大和町財務規則に定めるところによる。

①入札保証金	免除とする。 ただし、落札者が契約を結ばない場合は、落札者に対し入札金額（税込）の100分の5の額を損害賠償請求するものとする。
②契約保証金	契約金額の10分の1以上とする。ただし、免除される場合はこの限りでない。

③ 前払金	大和町財務規則第118条に基づくものとする。	
設計又は調査	300万円以上	10分の3以内
測量	200万円以上	10分の3以内
作業	100万円以上	10分の3以内
機械類の製造	3,000万円以上で納入までに 3か月以上の期間を要するもの	10分の3以内

・前払金を請求する場合は、保証事業会社と保証契約を締結し、その保証書を町に寄託すること。

・計算方法は、算出された金額に10万円未満の端数が生じた場合は、これを切り捨てるものとする。

9 共通仕様書

この業務の履行にあたっては、特段の定めがある場合を除き、宮城県共通仕様書を準用するものとする。

10 契約書の様式

契約にあたっては、大和町が定める委託業務契約書とする。
ただし、特に様式を指定する場合を除く。

11 質疑応答

設計図書その他に質疑がある場合は、全て書面にて行うものとする。
様式は、大和町ホームページ ⇒ 入札・契約情報 ⇒ 入札・契約各種ダウンロード
⇒ 「現場説明書に対する質問書」とする。

12 契約後の提出書類

落札者は本契約締結後、速やかに必要な書類を提出すること。

- イ 着手届及び業務工程表
- ロ 現場代理人及び主任技術者通知書（管理技術者、照査技術者）
- ハ 業務計画書

13 官公署への手続き

業務に関する官公署への手続きは全て請負業者が行い、その費用は受託者が負担する。

14 技術者の選任

本業務に関し、必要な技術者の選任を行い、速やかに届けること。

15 再委託

（ア）本業務に関し、業務の目的達成するための主な業務を再委託してはならない。
違反した場合は、関係法令に基づき処分の対象とする。

業務の主たる部分

--

（イ）業務の一部を再委託する場合は、町長の承諾を得なければならない。
その場合にあつては、契約関係を明確にし、適切な管理指導のもとに実施すること。
なお、再委託先は町の指名停止処分を受けている者であつてはならない。

16 TECRIS登録について

調査・設計業務（建築設計業務を除く。）、地質調査業務、測量業務、補償コンサルタント業務、発注者支援業務その他の工事に関する調査及び設計の業務で受注金額が100万円以上の場合はTECRISへの登録を行うこと。

登録後は速やかに写しを提出すること。

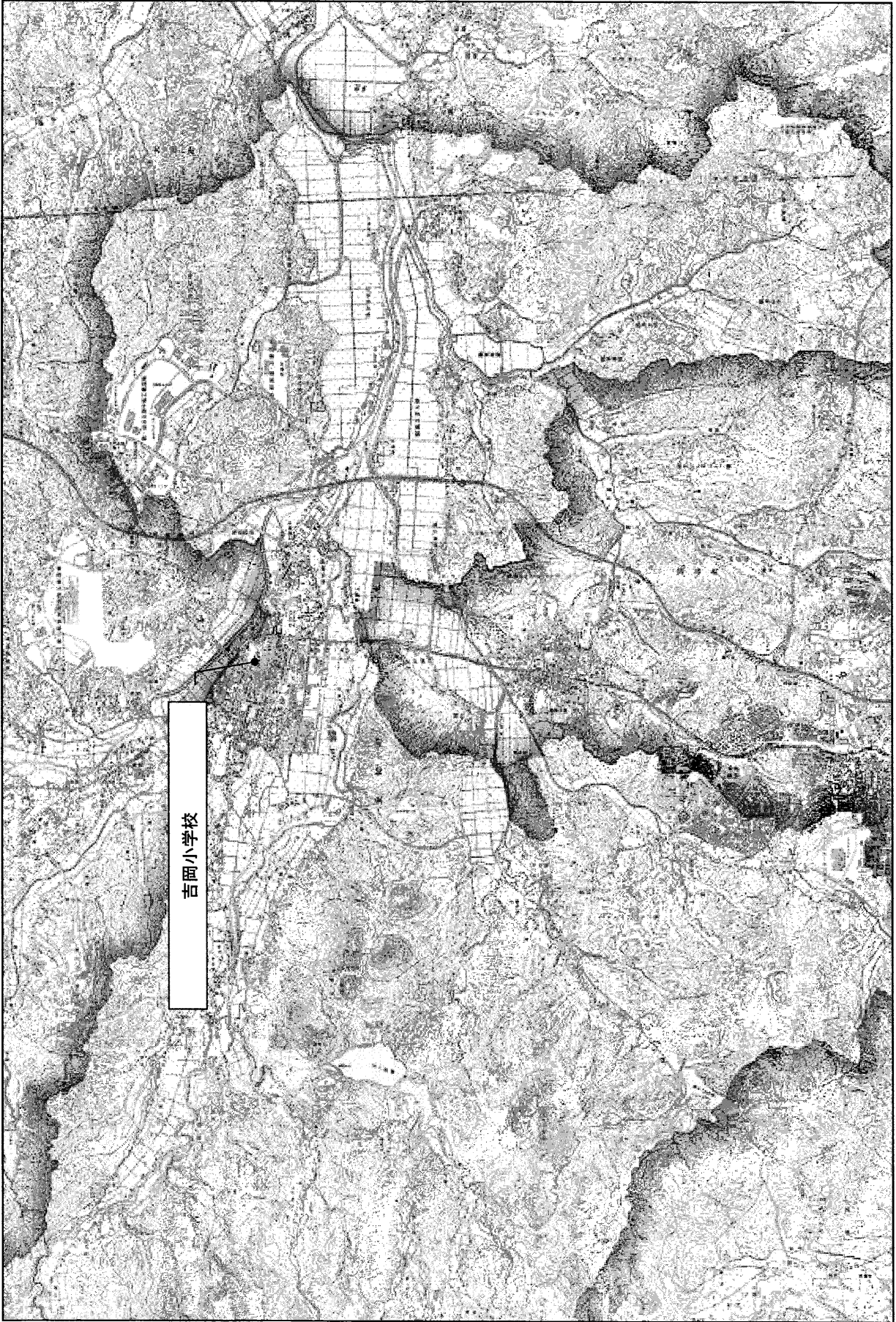
17 入札注意事項

- ①本業務を発注するに当って、私的独占の禁止及び公正取引の確保に関する法律に違反し、業務契約の相手方として不適切であるときは、契約を破棄するとともに、関係法令に基づき処分の対象とする。入札の業務を妨害した場合も同様とする。
- ②入札に当たっては、入札書に記載された金額の積算内訳を求めているので、入札書に内訳書を同封のこと。（様式は自由であるが、入札書に入る枚数とする。）
- ③積算内訳書は数量・単価を明示すること。数量・単価が明示できないものは内訳を添付すること。金額を丸める場合は、端数処理に留め、安易な値引き等を行うことなく実行できる内容で計上すること。
- ④添付された内訳書が上記内容を満たしていない場合や疑義を生じた場合は、入札を無効とすることもある。また、今後の評価に影響する場合もある。

23 請求書様式

- ①本町の請求書はA 5サイズを基本としている。
- ②様式は本町ホームページからダウンロードするか、各担当課等に請求書を請求すること。
- ③A 5サイズの請求書による請求ができない場合は、各担当課等の担当者に協議すること。

位置図



設計内訳書 (本01)

工事名	吉岡小学校外構工事(道路)				事業区分 工事区分	道路新設・改築 道路改良	
工事区分・工種・種別・細別	規格	単位	数量	単価	金額	数量・金額増減	摘要
道路改良							
道路土工		式	1				
掘削工		式	1				
掘削	土質:土砂,施工方法:上記以外(小規模),施工数量:小規模(標準)	式	1				単 1号
残土処理工		m3	20				
土砂等運搬	土質:土砂(岩塊・玉石混り土含む)	式	1				単 2号
残土等処分		m3	20				単 3号
排水構造物工		m3	20				
作業土工		式	1				
床掘り	土質:土砂	式	1				単 4号
埋戻し	土質区分:土砂,土質:土砂	m3	9				単 5号
土砂等運搬	土質:土砂(岩塊・玉石混り土含む)	m3	3				単 6号
管渠工		m3	5				
		式	1				

- 1 -

設計内訳書 (本01)

工事名	吉岡小学校外構工事(道路)				事業区分 工事区分	道路新設・改築 道路改良	
工事区分・工種・種別・細別	規格	単位	数量	単価	金額	数量・金額増減	摘要
鉄筋コンクリート台付管	管規格:CSBφ450						単 7号
構造物撤去工		m	12				
構造物取壊し工		式	1				
コンクリート構造物取壊し	構造物区分:鉄筋構造物,工法区分:機械施工	式	1				単 8号
舗装版切断	舗装版種別:アスファルト舗装版,アスファルト舗装版厚:15cm以下	m3	44				単 9号
舗装版切断	舗装版種別:コンクリート舗装版,コンクリート舗装版厚:15cm以下	m	11				単 10号
舗装版破碎	舗装版種別:アスファルト舗装版,舗装版厚:5cm	m	5				単 11号
舗装版破碎	舗装版種別:コンクリート舗装版,舗装版厚:6cm	m2	649				単 12号
運搬処理工		m2	664				
殻運搬		式	1				
殻運搬	殻種別:アスファルト殻	m3	32				単 13号
殻運搬	殻種別:コンクリート殻(無筋)	m3	40				単 14号
殻運搬	殻種別:コンクリート殻(鉄筋)	m3	44				単 15号
殻処分	殻種別:アスファルト殻	m3	32				単 16号

- 2 -

設計内訳書 (本01)

工事名	吉岡小学校外構工事(道路)				事業区分 工事区分	道路新設・改築 道路改良	
工事区分・工種・種別・細別	規格	単位	数量	単価	金額	数量・金額増減	摘要
般処分	般種別:コンクリート般(無筋)	m3	40				単 17号
般処分	般種別:コンクリート般(鉄筋)	m3	44				単 18号
現場発生産品運搬	発生材種別:廃プラスチック	t	0.1				単 19号
廃プラスチック処分		t	0.1				単 20号
舗装		式	1				
舗装工		式	1				
アスファルト舗装工 (車道部)		式	1				
不陸整正	材料種別:再生クワックレン RC-40, 舗装厚:平均12cm	m2	930				単 21号
表層(車道・路肩部)	材料種別:各種(2.30以上2.40t/m3未満), 材料規格:再生密粒度As13F, 舗装厚:50mm, 平均幅員:3.0m超	m2	930				単 22号
アスファルト舗装工 (歩道部)		式	1				
基層(歩道部) (レベリング層)	材料種別:再生細粒度アスコン(13), 舗装厚:平均40mm, 平均幅員:1.4m以上	m2	530				単 23号
表層(歩道部)	材料種別:再生細粒度アスコン(13), 舗装厚:30mm, 平均幅員:1.4m以上	m2	530				単 24号
カーアスファルト舗装	再加熱式型押しカー舗装	m2	530				単 25号

- 3 -

設計内訳書 (本01)

工事名	吉岡小学校外構工事(道路)				事業区分 工事区分	道路新設・改築 舗装	
工事区分・工種・種別・細別	規格	単位	数量	単価	金額	数量・金額増減	摘要
アスファルト舗装工 (乗入部)		式	1				
基層(車道・路肩部) (レベリング層)	材料種別:再生密粒度アスコン(13F), 舗装厚:平均40mm, 平均幅員:3.0m超	m2	70				単 26号
表層(車道・路肩部)	材料種別:各種(2.30以上2.40t/m3未満), 材料規格:再生密粒度As13F, 舗装厚:50mm, 平均幅員:3.0m超	m2	70				単 27号
カーアスファルト舗装	再加熱式型押しカー舗装	m2	70				単 28号
縁石工		式	1				
縁石工		式	1				
歩車道境界ブロック	ブロック規格:C種 両目R 穴あき 150/190×200×600	m	236				単 29号
防護柵工		式	1				
防止柵工		式	1				
横断防止柵工	W=0.6m, H=0.8m, 作業区分:プレキャストコンクリートブロック建込, 脱着式, 門型	基	4				単 30号
横断防止柵工	W=2.0m, H=0.8m, 作業区分:プレキャストコンクリートブロック建込, 脱着式, 門型	基	4				単 31号
横断防止柵工 (撤去再設置)	W=2.0m, H=0.8m, 作業区分:プレキャストコンクリートブロック建込, 脱着式, 門型	基	1				単 32号
ホーラート設置工	H=0.8m, φ150, 可動式	基	6				単 33号

- 4 -

一式当り内訳書

単価使用年月	2026.06
歩掛適用年月	2026.06
労務調整係数	1.000-00000 0.0 0

内 1号	校門設置工							
名称・規格	条件	単位	数量	単価	金額	数量・金額増減	摘要	
墨出し		m2	0.5					
養生		m2	0.5					
整理清掃後片付け		m2	0.5					
根切		m3	30.5					
埋戻し		m3	30.5					
砕石地業		m3	0.4					
捨てコンクリート		m3	0.1					
コンクリート打設手間		m3	0.1					
異形鉄筋		kg	329					
スラップ処理費		kg	-12.7					
鉄筋加工組立		kg	329					
鉄筋運搬費		kg	329					

- 7 -

一式当り内訳書

単価使用年月	2026.06
歩掛適用年月	2026.06
労務調整係数	1.000-00000 0.0 0

内 1号	校門設置工							
名称・規格	条件	単位	数量	単価	金額	数量・金額増減	摘要	
レイラスコンクリート		m3	3.3					
コンクリート打設手間		m3	3.3					
普通合板型枠		m2	16.1					
型枠運搬費		m2	16.1					
基礎天端均し		m2	0.6					
門柱銘板		箇所	2					単 49号
自然石調新型装飾仕上塗材		m2	8					
発生土積込		m3	2.9					
建設発生土運搬		m3	2.9					
合計								

- 8 -

1 次単価表

						単価使用年月	2026.06
						歩掛適用年月	2026.06
						労務調整係数	1.000-00000 0.0 0
単 1号	掘削	土質:土砂,施工方法:上記以外(小規模),施工数量:小規模(標準)	単位	m3	単位数量	1	単価
名称・規格		条件	単位	数量	単価	金額	摘要
掘削		土砂,上記以外(小規模),小規模(標準)	m3	1			
合計							
単価							円/m3

1 次単価表

						単価使用年月	2026.06
						歩掛適用年月	2026.06
						労務調整係数	1.000-00000 0.0 0
単 2号	土砂等運搬	土質:土砂(岩塊・玉石混り土含む)	単位	m3	単位数量	1	単価
名称・規格		条件	単位	数量	単価	金額	摘要
土砂等運搬		小規模,ハック材山積0.28m3(平積0.2m3),土砂(岩塊・玉石混り土含む),有り,9.0km以下	m3	1			
合計							
単価							円/m3

- 9 -

1 次単価表

						単価使用年月	2026.06
						歩掛適用年月	2026.06
						労務調整係数	1.000-00000 0.0 0
単 3号	残土等処分		単位	m3	単位数量	1	単価
名称・規格		条件	単位	数量	単価	金額	摘要
残土等処分			m3	1			
合計							
単価							円/m3

1 次単価表

						単価使用年月	2026.06
						歩掛適用年月	2026.06
						労務調整係数	1.000-00000 0.0 0
単 4号	床掘り	土質:土砂	単位	m3	単位数量	1	単価
名称・規格		条件	単位	数量	単価	金額	摘要
床掘り		土砂,上記以外(小規模),全ての費用	m3	1			
合計							
単価							円/m3

- 10 -

1次単価表

						単価使用年月	2026.06
						歩掛適用年月	2026.06
						労務調整係数	1.000-00000 0.0 0
単 5号	埋戻し	土質区分:土砂,土質:土砂	単位	m3	単位数量	1	単価
名称・規格		条件	単位	数量	単価	金額	摘要
埋戻し		上記以外(小規模),土砂,全ての費用	m3	1			
合計							
単価							円/m3

1次単価表

						単価使用年月	2026.06
						歩掛適用年月	2026.06
						労務調整係数	1.000-00000 0.0 0
単 6号	土砂等運搬	土質:土砂(岩塊・玉石混り土含む)	単位	m3	単位数量	1	単価
名称・規格		条件	単位	数量	単価	金額	摘要
土砂等運搬		小規模,バックホウ積0.28m3(平積0.2m3),土砂(岩塊・玉石混り土含む),有り,9.0km以下	m3	1			
合計							
単価							円/m3

- 11 -

1次単価表

						単価使用年月	2026.06
						歩掛適用年月	2026.06
						労務調整係数	1.000-00000 0.0 0
単 7号	鉄筋コンクリート台付管	管規格:CSB φ450	単位	m	単位数量	1	単価
名称・規格		条件	単位	数量	単価	金額	摘要
鉄筋コンクリート台付管		据付,450mm,2.4m/個,全ての費用	m	1			
合計							
単価							円/m

1次単価表

						単価使用年月	2026.06
						歩掛適用年月	2026.06
						労務調整係数	1.000-00000 0.0 0
単 8号	コンクリート構造物取壊し	構造物区分:鉄筋構造物,工法区分:機械施工	単位	m3	単位数量	1	単価
名称・規格		条件	単位	数量	単価	金額	摘要
構造物とりこわし		鉄筋構造物,機械施工,無し,無し,不要	m3	1			単 36号
合計							
単価							円/m3

- 12 -

1次単価表

						単価使用年月	2026.06	
						歩掛適用年月	2026.06	
						労務調整係数	1.000-00000 0.0 0	
単 9号	舗装版切断	舗装版種別:アスファルト舗装版,アスファルト舗装版厚:15cm以下	単位	m	単位数量	10	単価	
名称・規格			単位	数量	単価	金額	摘要	
舗装版切断			アスファルト舗装版,15cm以下,全ての費用					
			m	10				
合計								
単価							円/m	

1次単価表

						単価使用年月	2026.06	
						歩掛適用年月	2026.06	
						労務調整係数	1.000-00000 0.0 0	
単 10号	舗装版切断	舗装版種別:コンクリート舗装版,コンクリート舗装版厚:15cm以下	単位	m	単位数量	10	単価	
名称・規格			単位	数量	単価	金額	摘要	
舗装版切断			コンクリート舗装版,15cm以下,全ての費用					
			m	10				
合計								
単価							円/m	

- 13 -

1次単価表

						単価使用年月	2026.06	
						歩掛適用年月	2026.06	
						労務調整係数	1.000-00000 0.0 0	
単 11号	舗装版破碎	舗装版種別:アスファルト舗装版,舗装版厚:5cm	単位	m ²	単位数量	10	単価	
名称・規格			単位	数量	単価	金額	摘要	
舗装版破碎			アスファルト舗装版,無し,不要,15cm以下,有り,全ての費用					
			m ²	10				
合計								
単価							円/m ²	

1次単価表

						単価使用年月	2026.06	
						歩掛適用年月	2026.06	
						労務調整係数	1.000-00000 0.0 0	
単 12号	舗装版破碎	舗装版種別:コンクリート舗装版,舗装版厚:6cm	単位	m ²	単位数量	10	単価	
名称・規格			単位	数量	単価	金額	摘要	
舗装版破碎			コンクリート舗装版,無し,不要,15cm以下,有り,全ての費用					
			m ²	10				
合計								
単価							円/m ²	

- 14 -

1次単価表

						単価使用年月	2026.06
						歩掛適用年月	2026.06
						労務調整係数	1.000-00000 0.0 0
単 13号	殻運搬	殻種別:アスファルト殻	単位	m3	単位数量	1	単価
名称・規格		条件	単位	数量	単価	金額	摘要
殻運搬		舗装版破碎,機械(騒音対策不要、厚15cm以下),有り,10.5km以下,全ての費用	m3	1			
合計							
単価							円/m3

1次単価表

						単価使用年月	2026.06
						歩掛適用年月	2026.06
						労務調整係数	1.000-00000 0.0 0
単 14号	殻運搬	殻種別:コンクリート殻(無筋)	単位	m3	単位数量	1	単価
名称・規格		条件	単位	数量	単価	金額	摘要
殻運搬		コンクリート(無筋)構造物とりこわし,機械積込,有り,10.9km以下,全ての費用	m3	1			
合計							
単価							円/m3

- 15 -

1次単価表

						単価使用年月	2026.06
						歩掛適用年月	2026.06
						労務調整係数	1.000-00000 0.0 0
単 15号	殻運搬	殻種別:コンクリート殻(鉄筋)	単位	m3	単位数量	1	単価
名称・規格		条件	単位	数量	単価	金額	摘要
殻運搬		コンクリート(鉄筋)構造物とりこわし,機械積込,有り,10.9km以下,全ての費用	m3	1			
合計							
単価							円/m3

1次単価表

						単価使用年月	2026.06
						歩掛適用年月	2026.06
						労務調整係数	1.000-00000 0.0 0
単 16号	殻処分	殻種別:アスファルト殻	単位	m3	単位数量	1	単価
名称・規格		条件	単位	数量	単価	金額	摘要
処分費(m3)		無	m3	1			単 37号
合計							
単価							円/m3

- 16 -

1次単価表

				単価使用年月		2026.06	
				歩掛適用年月		2026.06	
				労務調整係数		1.000-00000 0.0 0	
単 17号	殻処分	殻種別:コンクリート殻(無筋)	単位	m3	単位数量	1	単価
名称・規格		条件	単位	数量	単価	金額	摘要
処分費(m3)		無	m3	1			単 38号
合計							
単価							円/m3

1次単価表

				単価使用年月		2026.06	
				歩掛適用年月		2026.06	
				労務調整係数		1.000-00000 0.0 0	
単 18号	殻処分	殻種別:コンクリート殻(鉄筋)	単位	m3	単位数量	1	単価
名称・規格		条件	単位	数量	単価	金額	摘要
処分費(m3)		無	m3	1			単 39号
合計							
単価							円/m3

- 17 -

1次単価表

				単価使用年月		2026.06	
				歩掛適用年月		2026.06	
				労務調整係数		1.000-00000 0.0 0	
単 19号	現場発生品運搬	発生材種類:廃プラスチック	単位	t	単位数量	1	単価
名称・規格		条件	単位	数量	単価	金額	摘要
現場発生品及び支給品運搬		クレーン装置付2t積、吊能力2.9t、有り、7.0km以下	t	1			
合計							
単価							円/t

1次単価表

				単価使用年月		2026.06	
				歩掛適用年月		2026.06	
				労務調整係数		1.000-00000 0.0 0	
単 20号	廃プラスチック処分		単位	t	単位数量	1	単価
名称・規格		条件	単位	数量	単価	金額	摘要
処分費(t)		無	t	1			単 40号
合計							
単価							円/t

- 18 -

1 次単価表

						単価使用年月	2026.06
						歩掛適用年月	2026.06
						労務調整係数	1.000-00000 0.0 0
単 21号	不陸整正	材料種類:再生クッション RC-40, 舗装厚:平均12cm	単位	m2	単位数量	10	単価
名称・規格		条件	単位	数量	単価	金額	摘要
下層路盤(車道・路肩部)		120mm, 1層施工, 再生クッション RC-40, 全ての費用	m2	10			
合計							
単価							円/m2

1 次単価表

						単価使用年月	2026.06
						歩掛適用年月	2026.06
						労務調整係数	1.000-00000 0.0 0
単 22号	表層(車道・路肩部)	材料種類:各種(2.30以上2.40t/m3未満), 材料規格:再生密粒度As13F, 舗装厚:50mm, 平均幅員:3.0m超	単位	m2	単位数量	1	単価
名称・規格		条件	単位	数量	単価	金額	摘要
表層(車道・路肩部)		3.0m超, 50mm, 各種(2.30以上2.40t/m3未満), フライコート PK-3, 全ての費用	m2	1			
合計							
単価							円/m2

1 次単価表

						単価使用年月	2026.06
						歩掛適用年月	2026.06
						労務調整係数	1.000-00000 0.0 0
単 23号	基層(歩道部)	材料種類:再生細粒度アスコン(13), 舗装厚:平均40mm, 平均幅員:1.4m以上	単位	m2	単位数量	1	単価
名称・規格		条件	単位	数量	単価	金額	摘要
基層(歩道部)		1.4m以上, 40mm, 再生細粒度アスコン(13), クラックコート PK-4, 全ての費用	m2	1			
合計							
単価							円/m2

1 次単価表

						単価使用年月	2026.06
						歩掛適用年月	2026.06
						労務調整係数	1.000-00000 0.0 0
単 24号	表層(歩道部)	材料種類:再生細粒度アスコン(13), 舗装厚:30mm, 平均幅員:1.4m以上	単位	m2	単位数量	1	単価
名称・規格		条件	単位	数量	単価	金額	摘要
表層(歩道部)		1.4m以上, 30mm, 再生細粒度アスコン(13), フライコート PK-3, 全ての費用	m2	1			
合計							
単価							円/m2

1次単価表

						単価使用年月	2026.06	
						歩掛適用年月	2026.06	
						労務調整係数	1.000-00000 0.0 0	
単 25号	カーアスファルト舗装	再加熱式型押しカー舗装	単位	m2	単位数量	100	単価	
名称・規格		条件	単位	数量	単価	金額	摘要	
型押し工			m2	100			単 41号	
カーコーティング工			m2	100			単 42号	
合計								
単価							円/m2	

1次単価表

						単価使用年月	2026.06	
						歩掛適用年月	2026.06	
						労務調整係数	1.000-00000 0.0 0	
単 26号	基層(車道・路肩部)	材料種類:再生密粒度7スコン(13F), 舗装厚:平均40mm, 平均幅員:3.0m超	単位	m2	単位数量	1	単価	
名称・規格		条件	単位	数量	単価	金額	摘要	
基層(車道・路肩部)		3.0m超, 40mm, 各種(2.30以上2.40t/m3未満), タグコート PK-4, 全ての費用	m2	1				
合計								
単価							円/m2	

1次単価表

						単価使用年月	2026.06	
						歩掛適用年月	2026.06	
						労務調整係数	1.000-00000 0.0 0	
単 27号	表層(車道・路肩部)	材料種類:各種(2.30以上2.40t/m3未満), 材料規格:再生密粒度As13F, 舗装厚:50mm, 平均幅員:3.0m超	単位	m2	単位数量	1	単価	
名称・規格		条件	単位	数量	単価	金額	摘要	
表層(車道・路肩部)		3.0m超, 50mm, 各種(2.30以上2.40t/m3未満), フライコート PK-3, 全ての費用	m2	1				
合計								
単価							円/m2	

1次単価表

						単価使用年月	2026.06	
						歩掛適用年月	2026.06	
						労務調整係数	1.000-00000 0.0 0	
単 28号	カーアスファルト舗装	再加熱式型押しカー舗装	単位	m2	単位数量	100	単価	
名称・規格		条件	単位	数量	単価	金額	摘要	
型押し工			m2	100			単 41号	
カーコーティング工			m2	100			単 42号	
合計								
単価							円/m2	

1 次単価表

						単価使用年月	2026.06	
						歩掛適用年月	2026.06	
						労務調整係数	1.000-00000 0.0 0	
単 29号	歩車道境界ブロック	ブロック規格:C種 両目R 穴あき 150 /190×200×600	単位	m	単位数量	1	単価	
名称・規格		条件	単位	数量	単価	金額	摘要	
歩車道境界ブロック		設置,各種600mm以下50kg以上100kg未満,1.6個/m,無し,生コンクリート(各種),有り	m	1				
合計								
単価							円/m	

1 次単価表

						単価使用年月	2026.06	
						歩掛適用年月	2026.06	
						労務調整係数	1.000-00000 0.0 0	
単 30号	横断防止柵工	W=0.6m,H=0.8m,作業区分:プレキャストコンクリートブロック建込,脱着式,門型	単位	基	単位数量	1	単価	
名称・規格		条件	単位	数量	単価	金額	摘要	
防護柵(横断・転落防止柵)設置工			基	1			単 43号	
合計								
単価							円/基	

- 23 -

1 次単価表

						単価使用年月	2026.06	
						歩掛適用年月	2026.06	
						労務調整係数	1.000-00000 0.0 0	
単 31号	横断防止柵工	W=2.0m,H=0.8m,作業区分:プレキャストコンクリートブロック建込,脱着式,門型	単位	基	単位数量	1	単価	
名称・規格		条件	単位	数量	単価	金額	摘要	
防護柵(横断・転落防止柵)設置工			基	1			単 44号	
合計								
単価							円/基	

1 次単価表

						単価使用年月	2026.06	
						歩掛適用年月	2026.06	
						労務調整係数	1.000-00000 0.0 0	
単 32号	横断防止柵工	W=2.0m,H=0.8m,作業区分:プレキャストコンクリートブロック建込,脱着式,門型	単位	基	単位数量	1	単価	
名称・規格		条件	単位	数量	単価	金額	摘要	
防護柵(横断・転落防止柵)設置工			基	1			単 45号	
防護柵(横断・転落防止柵)撤去工			基	1			単 46号	
合計								
単価							円/基	

- 24 -

1次単価表

						単価使用年月	2026.06	
						歩掛適用年月	2026.06	
						労務調整係数	1.000-00000 0.0 0	
単 33号	ボート設置工	H=0.8m, φ150, 可動式	単位	基	単位数量	1	単価	
名称・規格		条件	単位	数量	単価	金額	摘要	
H型ボート設置工 (耐衝撃性ボート)		無し, 無し, コンクリート基礎式(コンクリート製品), 無し, 0.009m3, 再生クワックヤン 40~0	本	1			単 47号	
合計								
単価							円/基	

1次単価表

						単価使用年月	2026.06	
						歩掛適用年月	2026.06	
						労務調整係数	1.000-00000 0.0 0	
単 34号	点字タイル		単位	m2	単位数量	1	単価	
名称・規格		条件	単位	数量	単価	金額	摘要	
点字タイル			m2	1			単 48号	
合計								
単価							円/m2	

1次単価表

						単価使用年月	2026.06	
						歩掛適用年月	2026.06	
						労務調整係数	1.000-00000 0.0 0	
単 35号	交通誘導警備員		単位	人日	単位数量	1	単価	
名称・規格		条件	単位	数量	単価	金額	摘要	
交通誘導警備員B			人日				単 50号	
合計								
単価							円/人日	

2次単価表

						単価使用年月	2026.06	
						歩掛適用年月	2026.06	
						労務調整係数	1.000-00000 0.0 0	
単 36号	構造物とりこわし	鉄筋構造物,機械施工,無し,無し,不要	単位	m3	単位数量	1		単価
名称・規格		条件	単位	数量	単価	金額		摘要
鉄筋構造物 昼間 機械施工 制約無			m3	1				
合計								
単価								円/m3

2次単価表

						単価使用年月	2026.06	
						歩掛適用年月	2026.06	
						労務調整係数	1.000-00000 0.0 0	
単 37号	処分費(m3)	無	単位	m3	単位数量	100		単価
名称・規格		条件	単位	数量	単価	金額		摘要
処分費 処分費(As殻)			m3	100				
合計								
単価								円/m3

- 27 -

2次単価表

						単価使用年月	2026.06	
						歩掛適用年月	2026.06	
						労務調整係数	1.000-00000 0.0 0	
単 38号	処分費(m3)	無	単位	m3	単位数量	100		単価
名称・規格		条件	単位	数量	単価	金額		摘要
処分費 処分費(無筋Co殻)			m3	100				
合計								
単価								円/m3

2次単価表

						単価使用年月	2026.06	
						歩掛適用年月	2026.06	
						労務調整係数	1.000-00000 0.0 0	
単 39号	処分費(m3)	無	単位	m3	単位数量	100		単価
名称・規格		条件	単位	数量	単価	金額		摘要
処分費 処分費(有筋Co殻)			m3	100				
合計								
単価								円/m3

- 28 -

2次単価表

単 40号		処分費(t)	無	単位	t	単位数量	単価使用年月	
							2026.06	
名称・規格		条件	単位	数量	単価	金額	歩掛適用年月	
							2026.06	
							労務調整係数	
							1.000-00000 0.0 0	
処分費								
処分費(廃プラ)				t	100			
合計								
単価								円/t

- 29 -

2次単価表

単 41号		型押し工		単位	m2	単位数量	単価使用年月	
							2026.06	
名称・規格		条件	単位	数量	単価	金額	歩掛適用年月	
							2026.06	
							労務調整係数	
							1.000-00000 0.0 0	
土木一般世話役				人				
特殊作業員				人				
普通作業員				人				
路面加熱装置 SR60				日				単 51号
発動発電機 ディーゼルエンジン駆動, 定格容量15kVA				日				単 52号
振動コンパクタ[前進型] 機械質量160kg				日				単 53号
振動コンパクタ[前進型] 機械質量40~60kg				日				単 54号
トラック クレーン装置付, 積載重量4t積, 2.9t吊				日				単 55号
テンプレート損料				m2	100			
諸雑費(率+まるめ)				式	1			
合計								
単価								円/m2

- 30 -

2次単価表

単 42号		カクコテイング工				単価使用年月		2026.06	
						歩掛適用年月		2026.06	
						労務調整係数		1.000-00000 0.0 0	
名称・規格		条件		単位	m2	単位数量	100	単価	
名称・規格		条件		単位	数量	単価	金額	摘要	
土木一般世話役				人					
特殊作業員				人					
普通作業員				人					
小型樹脂散布装置				日					単 56号
空気圧縮機 3.5m3/min				日					単 57号
発動発電機 ディーゼルエンジン駆動, 定格容量15kVA				日					単 52号
トラック クレーン装置付, 積載重量4t積, 2.9t吊				日					単 55号
ストリートボンド エポキシ強化アクリル樹脂				ℓ	90.3				
諸雑費				式	1				
合計									
単価									円/m2

2次単価表

単 43号		防護柵(横断・転落防止柵)設置工				単価使用年月		2026.06	
						歩掛適用年月		2026.06	
						労務調整係数		1.000-00000 0.0 0	
名称・規格		条件		単位	基	単位数量	5	単価	
名称・規格		条件		単位	数量	単価	金額	摘要	
横断・転落防止柵設置工ブロック建込用 門型				m	3				
防護柵(P種) 車止め(面格子・両面) 脱着式 W600×H800				基	5				
諸雑費(まるめ)				式	1				
合計									
単価									円/基

2次単価表

						単価使用年月		2026.06	
						歩掛適用年月		2026.06	
						労務調整係数		1.000-00000 0.0 0	
単 49号	門柱銘板	単位	箇所	単位数量			2	単価	
名称・規格		条件		単位	数量	単価	金額	摘要	
門柱銘板				箇所	2				
組立据付				箇所	2				
合計									
単価								円/箇所	

2次単価表

						単価使用年月		2026.06	
						歩掛適用年月		2026.06	
						労務調整係数		1.000-00000 0.0 0	
単 50号	交通誘導警備員B	単位	人日	単位数量			1	単価	
名称・規格		条件		単位	数量	単価	金額	摘要	
交通誘導警備員B				人					
合計									
単価								円/人日	

- 37 -

3次単価表

						単価使用年月		2026.06	
						歩掛適用年月		2026.06	
						労務調整係数		1.000-00000 0.0 0	
単 51号	路面加熱装置 SR60	単位	日	単位数量			1	単価	
名称・規格		条件		単位	数量	単価	金額	摘要	
特殊作業員				人					
機械損料 5m2級 SR-60損料				日					
諸雑費				式	1				
合計									
単価								円/日	

- 38 -

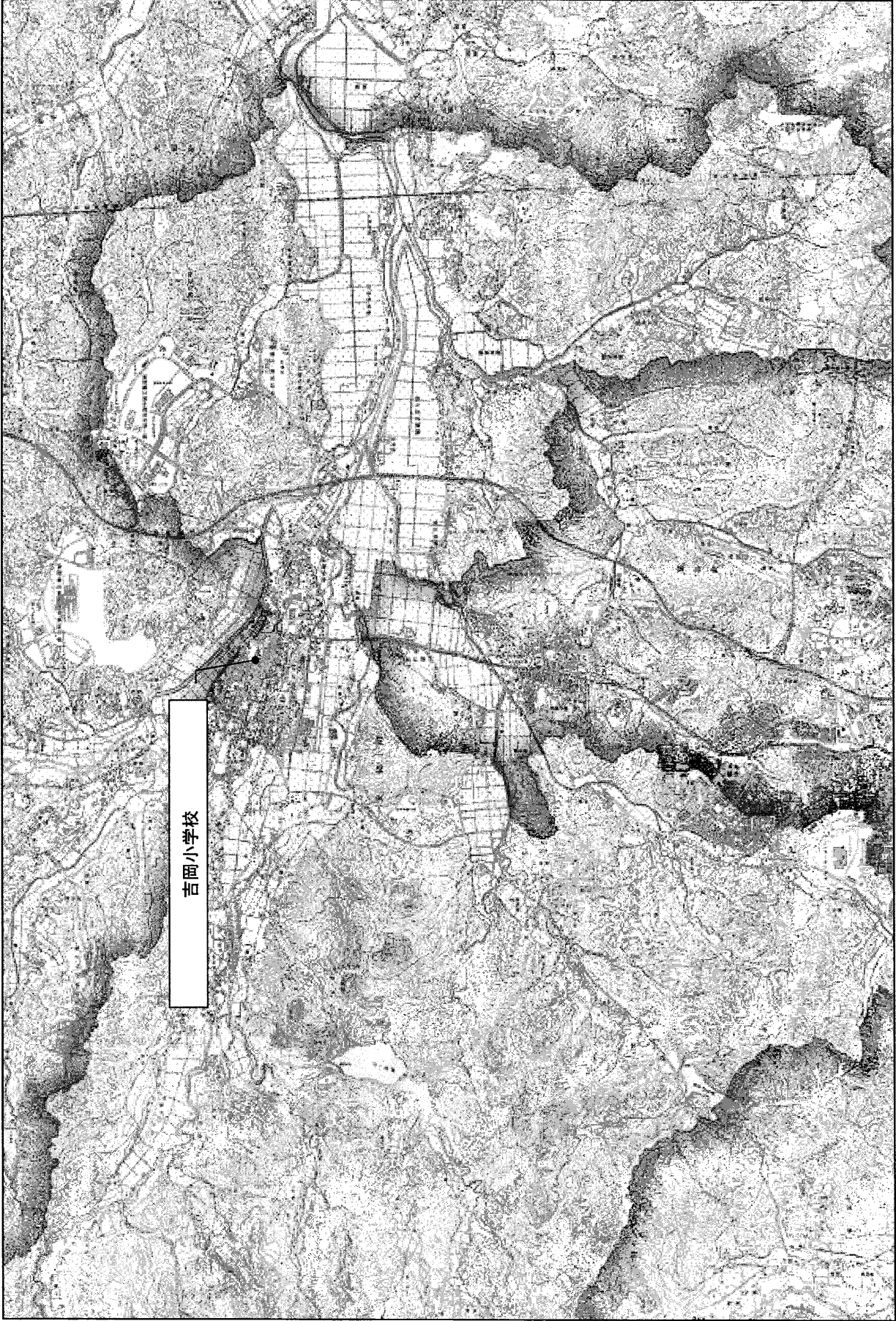
3次単価表

単 56号 小型樹脂散布装置		条件		単位 日		単位数量		単価使用年月	
								2026.06	
								歩掛適用年月	
		2026.06		労務調整係数		1.000-00000 0.0 0			
名称・規格		条件		単位		数量		金額	
小型樹脂散布装置				日					
合計									
単価								円/日	

3次単価表

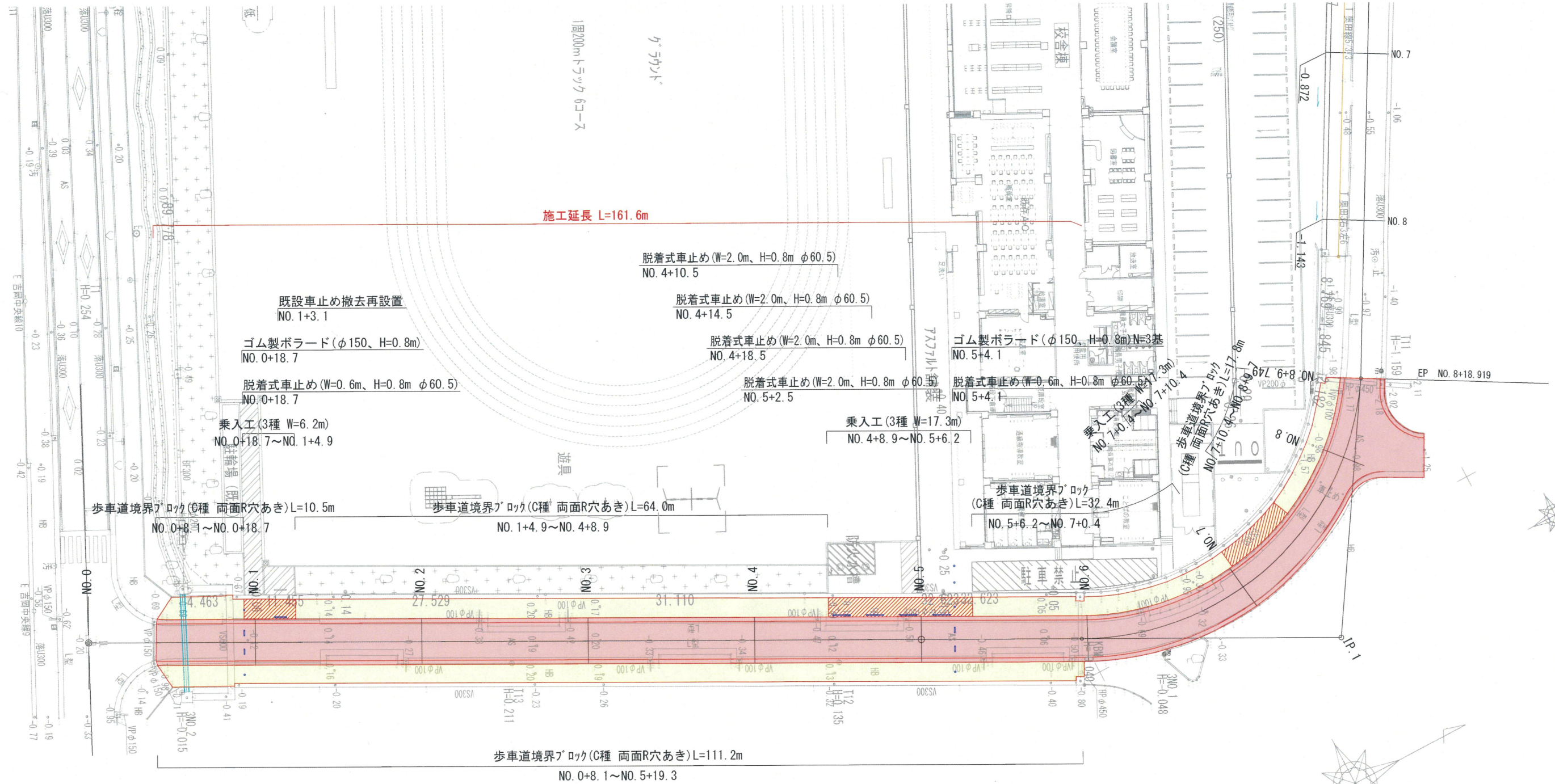
単 57号 空気圧縮機 3.5m3/min		条件		単位 日		単位数量		単価使用年月	
								2026.06	
								歩掛適用年月	
		2026.06		労務調整係数		1.000-00000 0.0 0			
名称・規格		条件		単位		数量		金額	
空気圧縮機				日					
燃料 1.2号 バトロ-4軽油				ℓ		39.2			
合計									
単価								円/日	

位置図



平面図

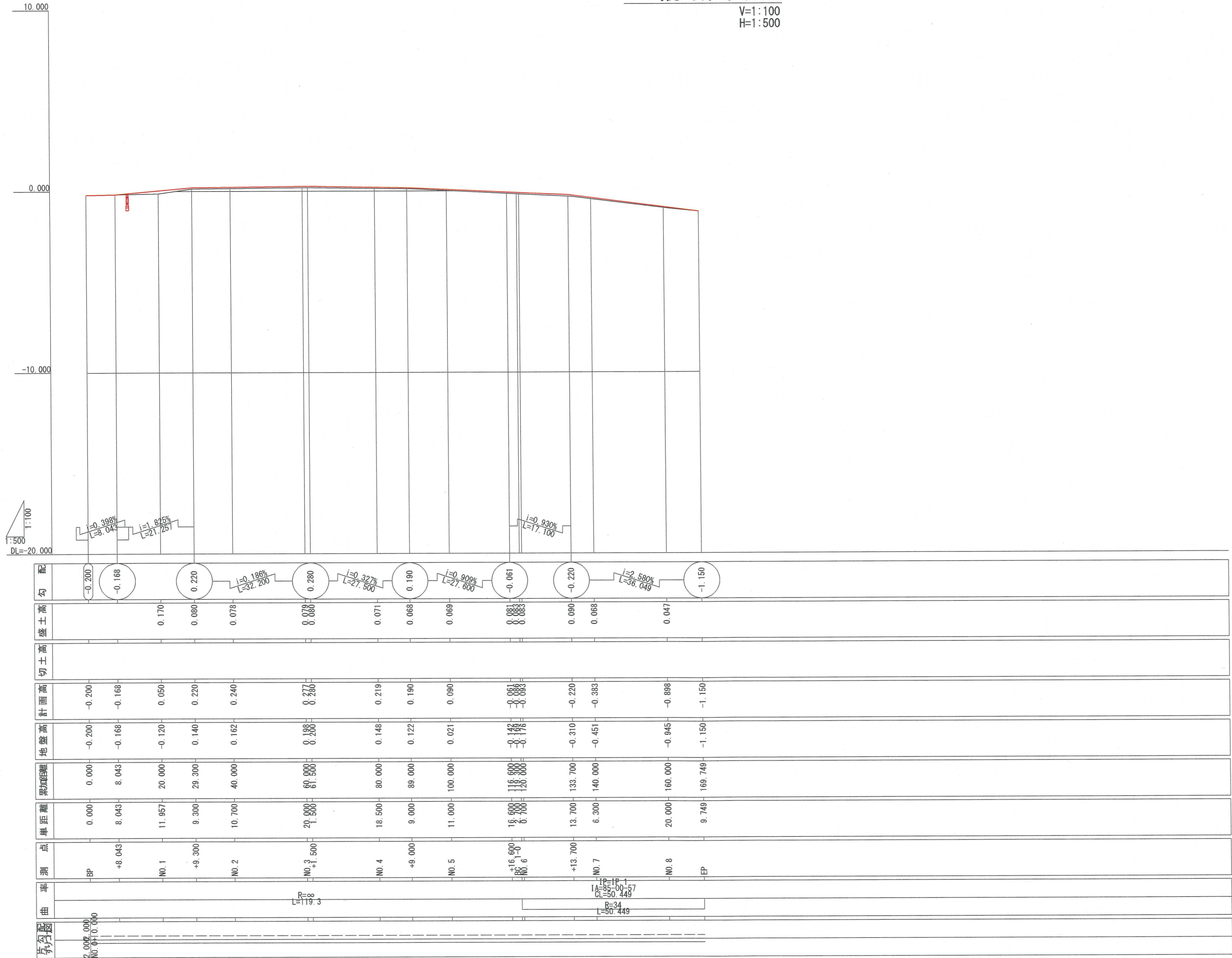
S=1:250



工事番号	
施工地名	大和町立吉岡小学校
工事名	令和8年度 吉岡小学校外構工事
図面名	平面図
縮尺	S=1:250
図番	-/-
設計者	大和町

縦断図

V=1:100
H=1:500

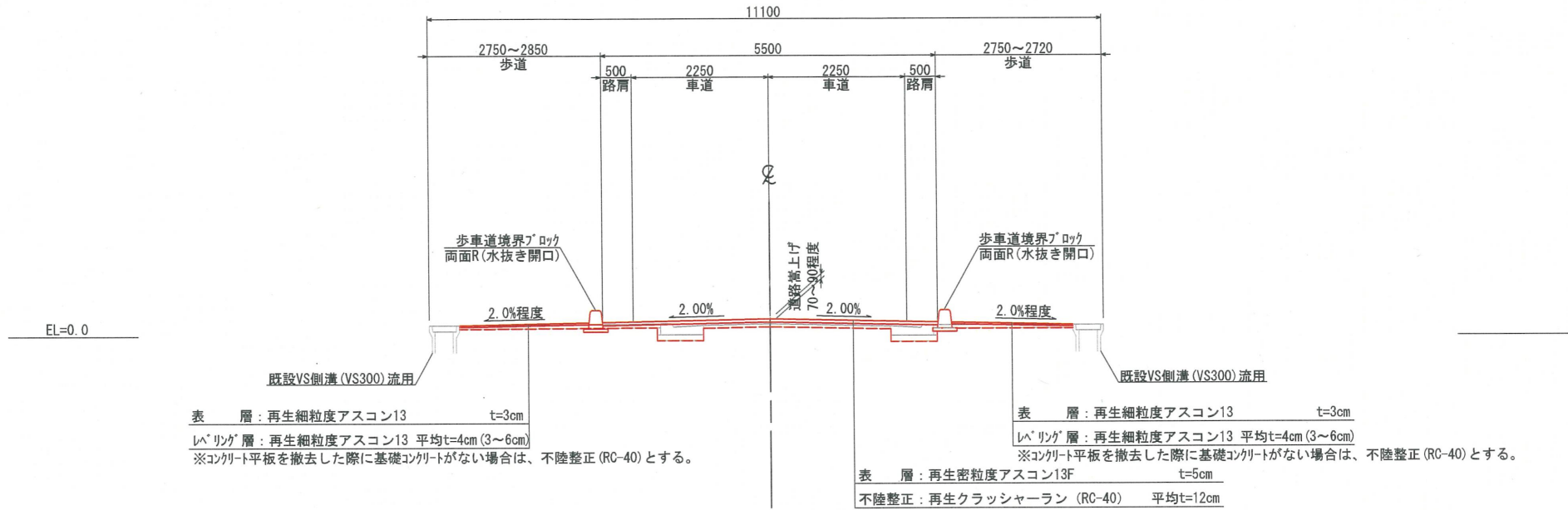


工事番号		
施工地名	大和町立吉岡小学校	
工事名	令和8年度 吉岡小学校外構工事	
図面名	縦断図	
縮尺	V=1:100 H=1:500	位置
図番	-/-	設計 年度
設計者	大和町	

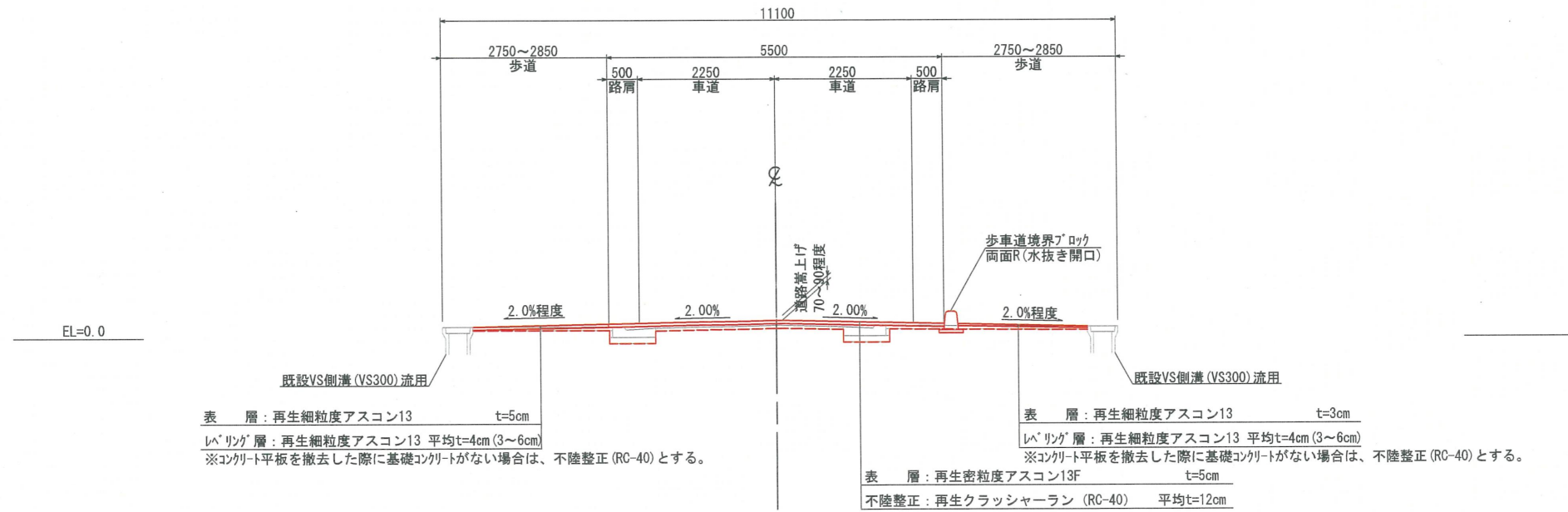
標準断面図

S=1:50

一般部



乗入部

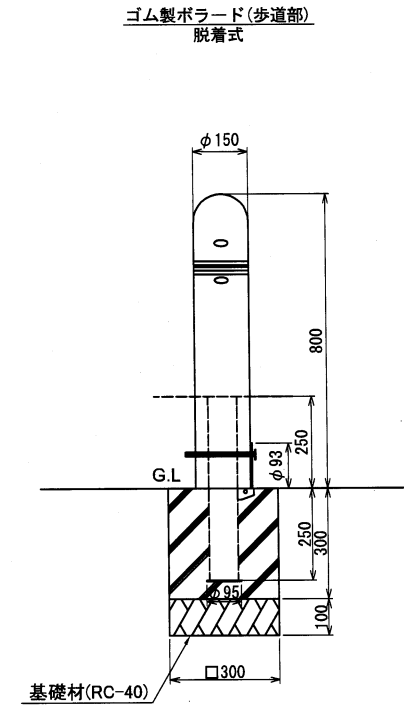
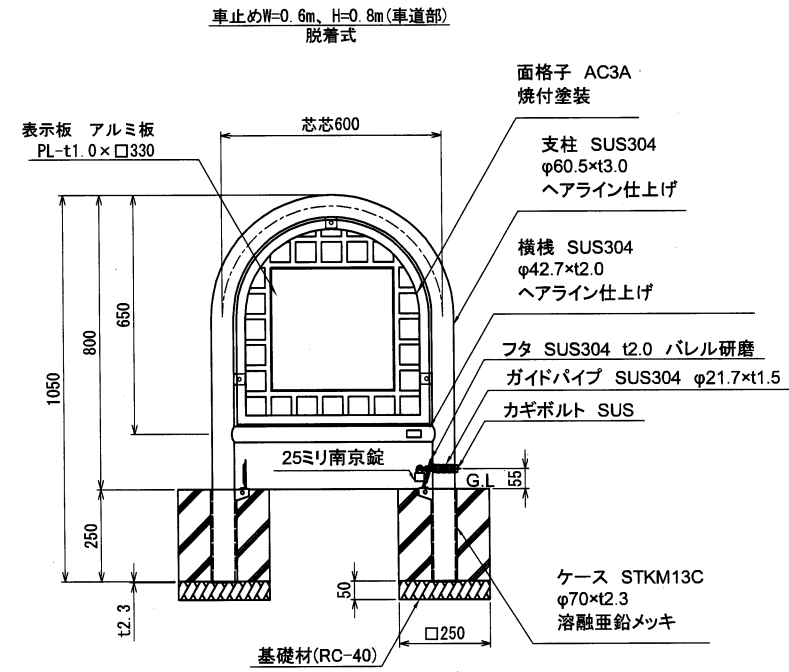


工事番号	
施工地名	大和町立吉岡小学校
工事名	令和8年度 吉岡小学校外構工事
図面名	標準断面図
縮尺	S=1:50 位置
図番	-/- 設計年度
設計者	大和町

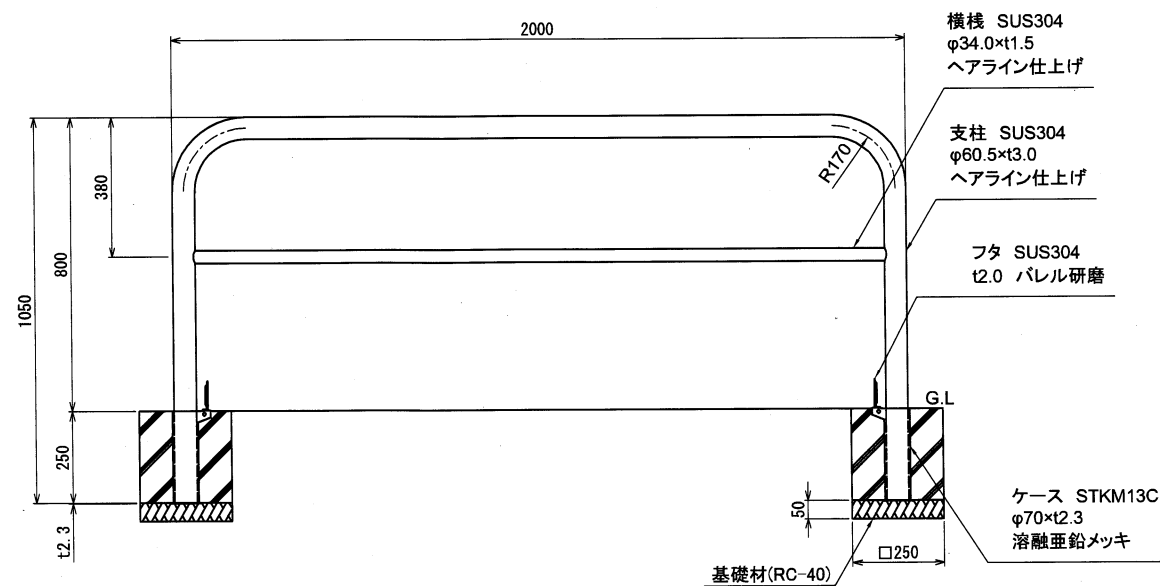
付属施設工

S=1:100

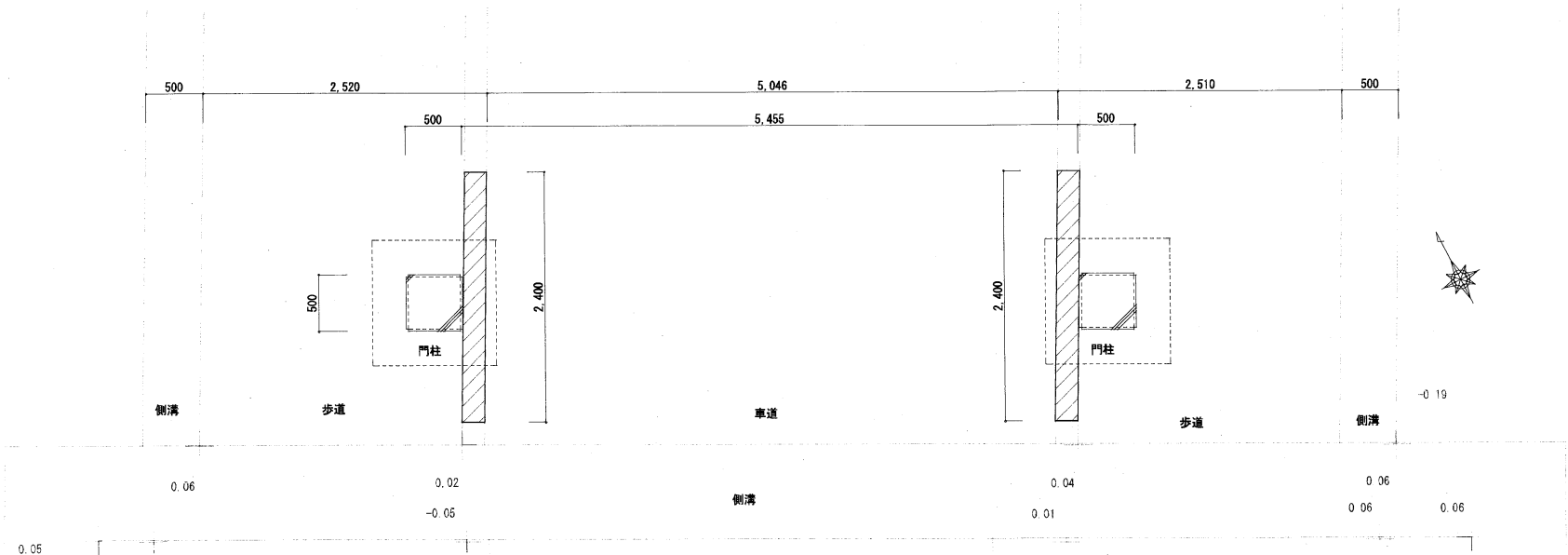
参考図



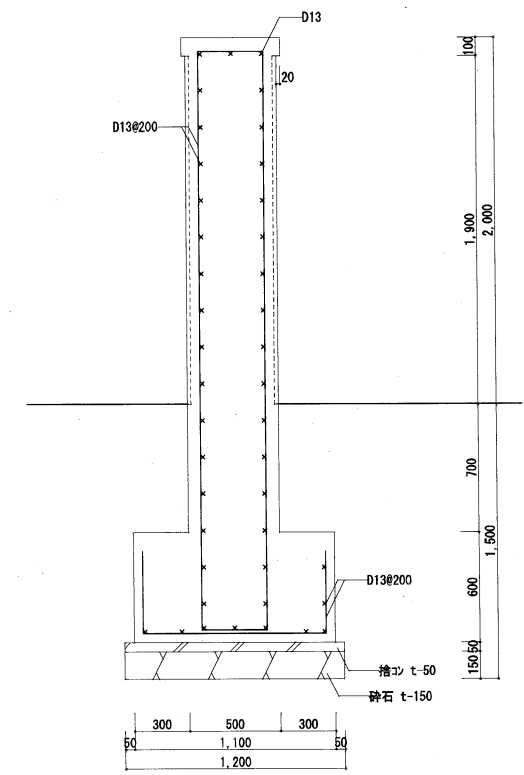
車止めW=2.0m、H=0.8m(車道部)
脱着式



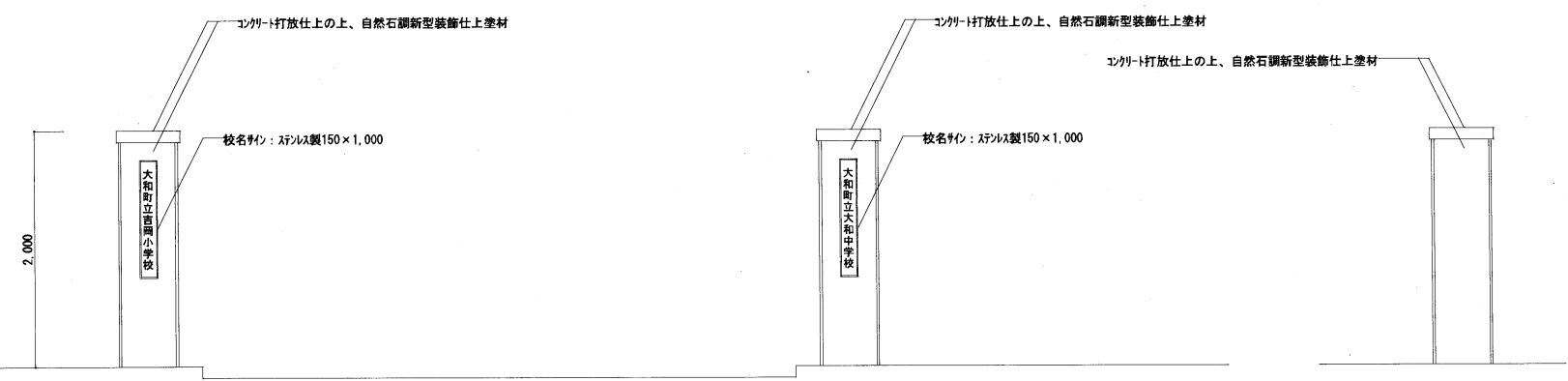
工事番号	
施工地名	大和町立吉岡小学校
工事名	令和8年度 吉岡小学校外構工事
図面名	付属施設工
縮尺	S=1:100
図番	-/-
設計者	大和町



校門平面詳細図 S = 1 : 30



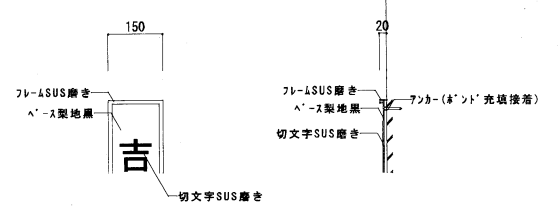
校門断面詳細図 S = 1 : 20



正面

側面

校門姿図 S = 1 : 30



サイン詳細図 S = 1 : 10

	特記事項	設計年月日	年	月	日	工事名	大和町立吉岡小学校外構工事		図面番号
		管理技術者	担当者	作図		図面名	門柱詳細図		縮尺
							A1: 図示 A3: 図示		G - 05
							株式会社 桂 設計		一級建築士登録 第324846号 長南 京子

