

現場説明書

工事番号 布替1号

工事名 令和8年度配水管布設替工事（主要地方道仙台三本木線）

令和8年6月

上下水道課

今回発注する工事は、関係法令、工事請負契約書並びに設計図書に基づくほか、下記に定める事項を遵守しなければならない。

- 1 工 事 番 号 布替1号
- 2 工 事 名 令和8年度配水管布設替工事（主要地方道仙台三本木線）
- 3 工 事 場 所 大和町落合相川字熊野 地内
- 4 工 期 令和9年3月31日 まで
- 5 担 当 課 上下水道課
- 6 遵守すべき条項
- ①大和町建設工事執行規則
 - ②大和町財務規則
 - ③その他関係する法令

7 設計図書の範囲

工事の範囲は、設計図書（別冊の図面、仕様書、現場説明書、現場説明に対する質問回答書をいう。）及び契約書に記載された内容とする。

8 契約に関する事項

契約に関する内容については、大和町建設工事執行規則並びに大和町財務規則に定めるところによる。

①入札保証金	免除とする。 ただし、落札者が契約を結ばない場合は、落札者に対し入札金額（税込）の100分の5の額を損害賠償請求するものとする。
②契約保証金	契約金額の10分の1以上とする。ただし、免除される場合はこの限りでない。

③ 前 払 金	大和町建設工事執行規則第32条の規定のとおり。	
工 事	150万円以上	10分の4以内

・前払金を請求する場合は、保証事業会社と保証契約を締結し、その保証書を町に寄託すること。

・計算方法は、算出された金額に10万円未満の端数が生じた場合は、これを切り捨てるものとする。

④中間前払い	工事にあつては、500万円以上で工期が100日以上のものに限り10分の2の範囲内で契約することができる。	
⑤部分払い	中間前払い金の支出がある場合	1回
	中間前払い金の支出がない場合	2回

いずれも既済部分の10分の9を限度とする。

9 共通仕様書

この工事の履行に当たっては、特段の定めがある場合を除き、宮城県共通仕様書を準用するものとする。

10 契約書の様式

契約にあたっては、大和町が定める工事請負契約書とする。
ただし、特に様式を指定する場合を除く。

11 質疑応答

設計図書その他に質疑がある場合は、全て書面にて行うものとする。
様式は、大和町ホームページ ⇒ 入札・契約情報 ⇒ 入札・契約各種ダウンロード
⇒ 「現場説明書に対する質問書」とする。

12 契約後の提出書類

落札者は本契約締結後、速やかに必要な書類を提出すること。

- イ 着手届及び工事工程表
- ロ 現場代理人及び主任技術者等の通知
- ハ 施工計画書

13 官公署への手続き

工事に関する官公署への手続きは全て請負業者が行い、その費用は請負者が負担する。

14 技術者の選任

本工事に関し、必要な技術者の選任を行い、速やかに届けること。
技術者の配置その他が法令に違反した場合は契約を取消すことがある。

15 一括下請負の禁止

本工事に関し、一括下請負を禁止する。
違反した場合は、関係法令に基づき処分の対象とする。

16 指定部分の下請の禁止

工事の主たる部分又は他の部分から独立して機能を発揮する工作物の工事の一括下請負を禁止する。

次の部分の下請負をさせてはならない。

下請負禁止指定部分

配水管布設工、排泥弁設置工

17 一部下請負の承認

この工事の一部を下請負とする場合は、町長の承認を受けなければならない。
その場合にあつては、次の書類を提出しなければならない。

- ①一部下請負通知書（承認願い）
- ②下請負人指導責任者届
- ③下請負契約（請）書（写）

18 CORINS登録について

請負金額500万円以上の工事にあつてはCORINSへの登録を行うこと。
登録後は速やかに写しを提出すること。

19 建設退職金共済制度について

中小企業退職金共済法に基づき、建退協に加入していることを確認するため掛金領収書を提出すること。

20 現場から排出される建設資材廃棄物及びリサイクルについて

工事現場から発生する全ての廃棄物等は法令に基づき適正に処理すること。

- ①契約に当っては、処分についての説明書を提出すること。
- ②産業廃棄物を運搬・処分する場合は許可を受けた者であること。
- ③処分後はマニフェストを提示し、全量の確認を受けること。

21 入札注意事項

①本工事を発注するに当って、私的独占の禁止及び公正取引の確保に関する法律に違反し、工事契約の相手方として不適切であるときは、契約を破棄するとともに、関係法令に基づき処分の対象とする。入札の業務を妨害した場合も同様とする。

②入札に当たっては、入札書に記載された金額の積算内訳を求めているので、入札書に内訳書を同封のこと。（様式は自由であるが、入札書に入る枚数とする。）

③積算内訳書は数量・単価を明示すること。数量・単価が明示できないものは内訳を添付すること。金額を丸める場合は、端数処理に留め、安易な値引き等を行うことなく実行できる内容で計上すること。

④添付された内訳書が上記内容を満たしていない場合や疑義を生じた場合は、無効とすることもある。また、今後の評価に影響する場合もある。

22 請求書様式

①本町の請求書はA 5サイズを基本としている。

②様式は本町ホームページからダウンロードするか、各担当課等に請求書を請求すること。

③A 5サイズの請求書による請求ができない場合は、各担当課等の担当者に協議すること。

設計内訳書 (本01)

工事名	布替1号令和8年度配水管布設替工事 (主要地方道 仙台三本木線)				事業区分 工事区分	水道工事 上水道工事(1)	
工事区分・工種・種別・細別	規格	単位	数量	単価	金額	数量・金額増減	摘要
上水道工事(1)		式	1				
開削工		式	1				
既設管撤去工		式	1				
既設管撤去材料費		式	1				内 1号
既設管撤去		式	1				内 2号
既設管撤去土工		式	1				内 3号
配水管布設工		式	1				
配水管布設		式	1				内 4号
排泥管布設		式	1				内 5号
配水管布設土工		式	1				内 6号
配水管布設材料費		式	1				内 7号
給水管接続工		式	1				
給水管接続		式	1				内 8号

- 1 -

宮城県

設計内訳書 (本01)

工事名	布替1号令和8年度配水管布設替工事 (主要地方道 仙台三本木線)				事業区分 工事区分	水道工事 上水道工事(1)	
工事区分・工種・種別・細別	規格	単位	数量	単価	金額	数量・金額増減	摘要
給水管接続材料費		式	1				内 9号
給水管接続土工		式	1				内 10号
舗装本復旧工		式	1				
舗装本復旧工		式	1				内 11号
仮設工		式	1				
交通管理工		式	1				
交通誘導警備員		式	1				内 12号
直接工事費		式	1				
共通仮設		式	1				
共通仮設費 (率計上)		式	1				
純工事費		式	1				
現場管理費		式	1				
工事原価		式	1				

- 2 -

宮城県

一式当り内訳書

単価使用年月	2026.05
歩掛適用年月	2026.05
労務調整係数	1.000-00000 0.0 0

内 2号	既設管撤去		単位	数量	単価	金額	数量・金額増減	摘要
	名称・規格	条件						
	撤去管吊上積込工(鋳鉄管)機械	φ 150mm, パック納, クロー型 山積0.45m ³ , 排出ガス対策型(第1次基準値)	m	14.2				単 2号
	ポリエチレン管吊上げ積込み工	融着継手, φ 150mm	m	134				単 3号
	鋳鉄管撤去工(切断のみ) エンジンカッター	ダクタイル鋳鉄管(FCD), φ 150mm	口	2				単 4号
	ポリエチレン管撤去工(切断のみ)	φ 150mm	口	23				単 5号
	ポリエチレン管継手工	メカニカル継手, φ 150mm	口	1				単 6号
	GX形継手工	φ 150mm, 異形管, 無	口	1				単 7号
	仕切弁・パタフライ弁設置工(縦横)	撤去, φ 150mm	基	1				単 8号
	ねじ式弁筐設置工	撤去, A, B形1号, 有	箇所	1				単 9号
	空気弁設置工	撤去, 人力施工, φ 13~25mm	基	1				単 10号
	空気弁座設置工	撤去, 機械施工	基	1				単 11号
	合計							

一式当り内訳書

単価使用年月	2026.05
歩掛適用年月	2026.05
労務調整係数	1.000-00000 0.0 0

内 3号	既設管撤去土工		単位	数量	単価	金額	数量・金額増減	摘要
	名称・規格	条件						
	舗装版切断	アスファルト舗装版, 15cm以下, 全ての費用	m	96				
	舗装版取壊し積込工 パック納	山積0.28m ³ (平積0.2m ³), 0cm超え10cm以下, 排出ガス対策型(第2次基準値)	m ²	29				単 12号
	アスファルト塊運搬	無し, 9.5km以下	m ³	1				
	管路掘削 パック納	山積0.28m ³ (平積0.2m ³), 排出ガス対策型(第2次基準値)	m ³	47				単 13号
	土砂等運搬	小規模, パック納山積0.28m ³ (平積0.2m ³), 土砂(岩塊・玉石混り土含む), 無し, 13.0km以下	m ³	47				
	発生土処理	4t積 BH山積0.28m ³ , なし, 13.0km以下, 良好, 無	m ³	47				単 14号
	残土等処分		m ³	47				
	管路埋戻 (機械埋戻・パック納)	山積0.28m ³ (平積0.2m ³), 排出ガス対策型(第2次基準値), 再生クワッシュラン, 58/100m ³	m ³	58				単 15号
	下層路盤(歩道部)	10mm, 1層施工, 再生クワッシュラン RC-40, 全ての費用	m ²	29				
	表層(歩道部)	1.4m未満(仕上厚50mm以下), 30mm, 再生細粒度アスコン(13), グライムコート PK-3, 全ての費用	m ²	29				
	アスファルト塊・コンクリート塊処理	4t積 BH山積0.28m ³ , なし, 10.0km以下, 良好, 無, As塊・Co塊(無筋)	m ³	1				単 16号
	処分費(t)	無	t	2.35				単 17号

一式当り内訳書

単価使用年月	2026.05
歩掛適用年月	2026.05
労務調整係数	1.000-00000 0.0 0

内 4号	配水管布設							
名称・規格	条件	単位	数量	単価	金額	数量・金額増減	摘要	
フランジ継手工	φ 75(80)mm, JWWA 7.5K, 設置しない, 外計上しない	口	2				単 26号	
管明示テープ工 (ホリエイ管)	φ 150mm	m	131.6				単 27号	
管明示シート工		m	131.3				単 28号	
不断水分岐工 (HPPE φ 150×150)		基	1					
ホリエイ管継手工	融着継手, φ 150mm, 口	口	2				単 19号	
合計								

一式当り内訳書

単価使用年月	2026.05
歩掛適用年月	2026.05
労務調整係数	1.000-00000 0.0 0

内 5号	排泥管布設							
名称・規格	条件	単位	数量	単価	金額	数量・金額増減	摘要	
硬質塩化ビニル管据付工	φ 75mm	m	1.7				単 29号	
硬質塩化ビニル管切断工	φ 75mm	口	4				単 30号	
硬質塩化ビニル管TS継手工	φ 75mm	口	6				単 31号	
ホリエイ管継手工	カカ継手, φ 75mm	口	1				単 32号	
仕切弁・バタフライ弁設置工(縦横)	設置, φ 75mm	基	1				単 33号	
ねじ式弁籠設置工	設置, A, B形1号, 有	箇所	1				単 22号	
フランジ継手工	φ 75(80)mm, JWWA 7.5K, 設置しない, 外計上しない	口	2				単 26号	
合計								

一式当り内訳書

単価使用年月	2026.05
歩掛適用年月	2026.05
労務調整係数	1.000-00000 0.0 0

内 7号		配水管布設材料費						
名称・規格	条件	単位	数量	単価	金額	数量・金額増減	摘要	
管材費		式	1					
管材費対象外		式	1					
合計								

一式当り内訳書

単価使用年月	2026.05
歩掛適用年月	2026.05
労務調整係数	1.000-00000 0.0 0

内 8号		給水管接続						
名称・規格	条件	単位	数量	単価	金額	数量・金額増減	摘要	
ポリエチレン管据付工	標準継手, φ 30mm	m	2.4				単 39号	
ポリエチレン管切断工	φ 30mm	口	2				単 40号	
ポリエチレン管継手工	標準継手, φ 30mm	口	3				単 41号	
ポリメチル分水栓建込み	30mm, ポリエチレン管, 150	箇所	1				単 42号	
合計								

一式当り内訳書

単価使用年月	2026.05
歩掛適用年月	2026.05
労務調整係数	1.000-00000 0.0 0

内 9号	給水管接続材料費							
名称・規格	条件	単位	数量	単価	金額	数量・金額増減	摘要	
管材費		式	1					
合計								

一式当り内訳書

単価使用年月	2026.05
歩掛適用年月	2026.05
労務調整係数	1.000-00000 0.0 0

内 10号	給水管接続土工							
名称・規格	条件	単位	数量	単価	金額	数量・金額増減	摘要	
管路掘削 バックホ	山積0.28m3(平積0.2m3), 排出ガス対策型(第2次基準値)	m3	1.2				単 13号	
土砂等運搬	小規模, バックホ山積0.28m3(平積0.2m3), 土砂(岩塊・玉石混り土含む), 無し, 13.0km以下	m3	1.2					
残土等処分		m3	1.2					
発生土処理	4t積 BH山積0.28m3, なし, 13.0km以下, 良好, 無	m3	1.2				単 14号	
管路埋戻 (機械埋戻・バックホ)	山積0.28m3(平積0.2m3), 排出ガス対策型(第2次基準値), その他の砂, 0.3/100m3	m3	0.3				単 43号	
管路埋戻 (機械埋戻・バックホ)	山積0.28m3(平積0.2m3), 排出ガス対策型(第2次基準値), 再生クワッシャー, 0.8/100m3	m3	0.8				単 44号	
合計								

一式当り内訳書

単価使用年月	2026.05
歩掛適用年月	2026.05
労務調整係数	1.000-00000 0.0 0

内 11号	舗装本復旧工							
名称・規格	条件	単位	数量	単価	金額	数量・金額増減	摘要	
舗装版切断	アスファルト舗装版, 15cm以下, 全ての費用	m	111					
舗装版取壊し積込工 バックホウ	山積0.28m3(平積0.2m3), 0cm超え10cm以下, 排出ガス対策型(第2次基準値)	m2	73				単 12号	
アスファルト塊運搬	無し, 5.5km以下	m3	3.6					
表層(車道・路肩部)	1.4m未満(仕上厚50mm以下), 50mm, 再生密粒度アスコン(20), プライムコート PK-3, 全ての費用	m2	73					
アスファルト塊・コンクリート塊処理	4t積 BH山積0.28m3, なし, 6.5km以下, 良好, 無, As塊・Co塊(無筋)	m3	3.6				単 45号	
処分費(t)	無	t	8.46				単 17号	
不陸修正	無し, 全ての費用	m2	72.6					
合計								

一式当り内訳書

単価使用年月	2026.05
歩掛適用年月	2026.05
労務調整係数	1.000-00000 0.0 0

内 12号	交通誘導警備員							
名称・規格	条件	単位	数量	単価	金額	数量・金額増減	摘要	
交通誘導警備員B		人日					単 46号	
合計								

2次単価表

						単価使用年月		2026.05	
						歩掛適用年月		2026.05	
						労務調整係数		1.000-00000 0.0 0	
						単 1号	既設管撤去材料費	単位	式
名称・規格		条件		単位	数量	単価	金額	摘要	
管材費				式	1				
合計									

2次単価表

						単価使用年月		2026.05	
						歩掛適用年月		2026.05	
						労務調整係数		1.000-00000 0.0 0	
						単 2号	撤去管吊上積込工(铸铁管)機械	φ 150mm, バックホフ, クロー型 山積0.45m ³ , 排出ホース対策型(第1次基準値)	単位
名称・規格		条件		単位	数量	単価	金額	摘要	
配管工				人					
普通作業員				人					
バックホフ(クロー) [標準・クレーン機能付] 排カ'ス型(1次) 山積0.45m ³ 2.9t吊		0, 岩石工の割増対象にしない, 普通, 0時間, 交替制を適用しない, 0, しな い, しない, 0時間		時間				単 47号	
合計									
単価								円/m	

2次単価表

						単価使用年月	2026.05
						歩掛適用年月	2026.05
						労務調整係数	1.000-00000 0.0 0
単 3号	ポリレン管吊上げ積込み工	融着継手, φ 150mm	単位	m	単位数量	10	単価
名称・規格		条件	単位	数量	単価	金額	摘要
配管工							
			人				
普通作業員							
			人				
合計							
単価							円/㎡

2次単価表

						単価使用年月	2026.05
						歩掛適用年月	2026.05
						労務調整係数	1.000-00000 0.0 0
単 4号	鋳鉄管撤去工(切断のみ) エンジンカッター	ダクタイル鋳鉄管(FCD), φ 150mm	単位	口	単位数量	1	単価
名称・規格		条件	単位	数量	単価	金額	摘要
特殊作業員							
			人				
普通作業員							
			人				
鋳鉄管切断機(既設管撤去工) エンジンカッターφ500mm以下							
			日				
諸雑費(率+まるめ)							
			式	1			
合計							
単価							円/口

2次単価表

単 12号	舗装版取壊し積込工 ﾊﾞｯｸﾙ	山積0.28m3(平積0.2m3), 0cm超え10cm以下, 排出ｶﾞｽ対策型(第2次基準値)	単位	m2	単位数量	単価使用年月	
						2026.05	
						歩掛適用年月	
						2026.05	
						労務調整係数	
						1.000-00000 0.0 0	
名称・規格			単位	数量	単価	金額	摘要
土木一般世話役			人				
普通作業員			人				
ﾊﾞｯｸﾙ回転 ｸﾛｰﾌﾞ型 山積0.28m3(平積0.2m3)			時間				単 49号
諸雑費(まるめ)			式	1			
合計							
単価							円/m2

2次単価表

単 13号	管路掘削 ﾊﾞｯｸﾙ	山積0.28m3(平積0.2m3), 排出ｶﾞｽ対策型(第2次基準値)	単位	m3	単位数量	単価使用年月	
						2026.05	
						歩掛適用年月	
						2026.05	
						労務調整係数	
						1.000-00000 0.0 0	
名称・規格			単位	数量	単価	金額	摘要
土木一般世話役			人				
普通作業員			人				
ﾊﾞｯｸﾙ回転 ｸﾛｰﾌﾞ型 山積0.28m3(平積0.2m3)			時間				単 49号
諸雑費(まるめ)			式	1			
合計							
単価							円/m3

2次単価表

						単価使用年月	2026.05	
						歩掛適用年月	2026.05	
						労務調整係数	1.000-00000 0.0 0	
単 14号	発生土処理	4t積 BH山積0.28m3, なし, 13.0Km以下, 良好, 無	単位	m3	単位数量	1	単価	
名称・規格		条件	単位	数量	単価	金額	摘要	
発生土運搬費		4t積 BH山積0.28m3, なし, 13.0Km以下, 良好	m3	1			単 50号	
合計								
単価							円/m3	

2次単価表

						単価使用年月	2026.05	
						歩掛適用年月	2026.05	
						労務調整係数	1.000-00000 0.0 0	
単 15号	管路埋戻 (機械埋戻・バックホ)	山積0.28m3(平積0.2m3), 排出ガス対策型(第2次基準値), 再生クラッシャーラン, 58/100m3	単位	m3	単位数量	100	単価	
名称・規格		条件	単位	数量	単価	金額	摘要	
土木一般世話役			人					
普通作業員			人					
バックホ運転 クロー型 山積0.28m3(平積0.2m3)			時間				単 49号	
クッパ 運転			日				単 51号	
再生クラッシャーラン RC-40			m3	58				
諸雑費(まるめ)			式	1				
合計								
単価							円/m3	

2次単価表

						単価使用年月	2026.05	
						歩掛適用年月	2026.05	
						労務調整係数	1.000-00000 0.0 0	
単 16号	アスファルト塊・コンクリート塊処理	4t積 BH山積0.28m3, なし, 10.0Km以下, 良好, 無, As塊・Co塊(無筋)	単位	m3	単位数量	1	単価	
名称・規格		条件	単位	数量	単価	金額	摘要	
アスファルト塊・コンクリート塊運搬費		4t積 BH山積0.28m3, なし, 10.0Km以下, 良好, As塊・Co塊(無筋)	m3	1			単 52号	
合計								
単価							円/m3	

2次単価表

						単価使用年月	2026.05	
						歩掛適用年月	2026.05	
						労務調整係数	1.000-00000 0.0 0	
単 17号	処分費(t)	無	単位	t	単位数量	100	単価	
名称・規格		条件	単位	数量	単価	金額	摘要	
処分費 アスファルト処分費			t	100				
合計								
単価							円/t	

2次単価表

						単価使用年月	2026.05	
						歩掛適用年月	2026.05	
						労務調整係数	1.000-00000 0.0 0	
単 18号	ポリethylene管据付工	融着継手, φ 150mm	単位	m	単位数量	10	単価	
名称・規格		条件	単位	数量	単価	金額	摘要	
配管工			人					
普通作業員			人					
合計								
単価							円/m	

2次単価表

						単価使用年月	2026.05	
						歩掛適用年月	2026.05	
						労務調整係数	1.000-00000 0.0 0	
単 19号	ホリエイン管継手工	融着継手, φ 150mm, 口	単位	口	単位数量	1		単価
名称・規格		条件	単位	数量	単価	金額		摘要
配管工			人					
普通作業員			人					
諸雑費(率+まるめ)			式	1				
合計								
単価								円/口

2次単価表

						単価使用年月	2026.05	
						歩掛適用年月	2026.05	
						労務調整係数	1.000-00000 0.0 0	
単 20号	ホリエイン管切断工	φ150mm	単位	口	単位数量	1		単価
名称・規格		条件	単位	数量	単価	金額		摘要
配管工			人					
普通作業員			人					
諸雑費(率+まるめ)			式	1				
合計								
単価								円/口

2次単価表

						単価使用年月	2026.05
						歩掛適用年月	2026.05
						労務調整係数	1.000-00000 0.0 0
単 21号	仕切弁・パワライ弁設置工(縦横)	設置, φ150mm	単位	基	単位数量	1	単価
名称・規格		条件	単位	数量	単価	金額	摘要
配管工			人				
普通作業員			人				
合計							
単価							円/基

2次単価表

						単価使用年月	2026.05
						歩掛適用年月	2026.05
						労務調整係数	1.000-00000 0.0 0
単 22号	ねじ式弁設置工	設置, A, B形1号, 有	単位	箇所	単位数量	1	単価
名称・規格		条件	単位	数量	単価	金額	摘要
普通作業員			人				
合計							
単価							円/箇所

2次単価表

						単価使用年月	2026.05
						歩掛適用年月	2026.05
						労務調整係数	1.000-00000 0.0 0
単 23号	空気弁座設置工	設置, 機械施工	単位	基	単位数量	1	単価
名称・規格		条件	単位	数量	単価	金額	摘要
配管工			人				
普通作業員			人				
トラック[クレーン装置付] バーストラック4~4.5t積 吊能力2.9t		0, 岩石工の割増対象にしない, 普通, 0時間, 交替制を適用しない, 0, しない, 0時間	時間				単 48号
諸雑費(率+まるめ)			式	1			
合計							
単価							円/基

2次単価表

単 24号		空気弁設置工	設置, 人力施工, φ13~25mm	単価使用年月			2026.05	
				歩掛適用年月			2026.05	
				労務調整係数			1.000-00000 0.0 0	
名称・規格		条件		単位	基	単位数量	1	単価
配管工				人				
普通作業員				人				
諸雑費(率+まるめ)				式	1			
合計								
単価								円/基

2次単価表

単 25号		フランジ継手工	φ 150mm, JWWA 7.5K, 設置しない, ぶ め計上しない	単価使用年月			2026.05	
				歩掛適用年月			2026.05	
				労務調整係数			1.000-00000 0.0 0	
名称・規格		条件		単位	口	単位数量	1	単価
配管工				人				
普通作業員				人				
諸雑費(率+まるめ)				式	1			
合計								
単価								円/口

2次単価表

						単価使用年月		2026.05	
						歩掛適用年月		2026.05	
						労務調整係数		1.000-00000 0.0 0	
単 29号	硬質塩化ビニル管据付工	φ 75mm	単位	m	単位数量	10		単価	
名称・規格		条件	単位	数量	単価	金額		摘要	
配管工			人						
普通作業員			人						
合計									
単価								円/■	

2次単価表

						単価使用年月		2026.05	
						歩掛適用年月		2026.05	
						労務調整係数		1.000-00000 0.0 0	
単 30号	硬質塩化ビニル管切断工	φ 75mm	単位	口	単位数量	1		単価	
名称・規格		条件	単位	数量	単価	金額		摘要	
配管工			人						
普通作業員			人						
諸雑費(率+まるめ)			式	1					
合計									
単価								円/口	

2次単価表

						単価使用年月		2026.05	
						歩掛適用年月		2026.05	
						労務調整係数		1.000-00000 0.0 0	
単 31号	硬質塩化ビニル管TS継手工	φ 75mm	単位	口	単位数量	2		単価	
名称・規格			単位	数量	単価	金額		摘要	
配管工									
普通作業員			人						
諸雑費(率+まるめ)			式	1					
合計									
単価								円/口	

2次単価表

						単価使用年月		2026.05	
						歩掛適用年月		2026.05	
						労務調整係数		1.000-00000 0.0 0	
単 32号	ポリ塩化ビニル管継手工	ポリ塩化ビニル継手, φ 75mm	単位	口	単位数量	1		単価	
名称・規格			単位	数量	単価	金額		摘要	
配管工									
普通作業員			人						
諸雑費(率+まるめ)			式	1					
合計									
単価								円/口	

2次単価表

						単価使用年月	2026.05	
						歩掛適用年月	2026.05	
						労務調整係数	1.000-00000 0.0 0	
単 33号	仕切弁・パワフライ弁設置工(縦横)	設置, φ 75mm	単位	基	単位数量	1	単価	
名称・規格		条件	単位	数量	単価	金額	摘要	
配管工								
			人					
普通作業員								
			人					
合計								
単価								円/基

2次単価表

						単価使用年月	2026.05	
						歩掛適用年月	2026.05	
						労務調整係数	1.000-00000 0.0 0	
単 34号	管路埋戻 (機械埋戻・パワ砕)	山積0.28m3(平積0.2m3), 排出ガス対策型(第2次基準値), その他の砂, 34/100m3	単位	m3	単位数量	100	単価	
名称・規格		条件	単位	数量	単価	金額	摘要	
土木一般世話役								
			人					
普通作業員								
			人					
パワ砕運転 クロー型 山積0.28m3(平積0.2m3)								単 49号
			時間					
クワ運転								単 51号
			日					
その他砂 山砂								
			m3	34				
諸雑費(まるめ)								
			式	1				
合計								
単価								円/m3

2次単価表

						単価使用年月	2026.05
						歩掛適用年月	2026.05
						労務調整係数	1.000-00000 0.0 0
単 35号	管路埋戻 (機械埋戻・バックホ)	山積0.28m3(平積0.2m3), 排出ホース対 策型(第2次基準値), 再生クラッシャー, 3 9/100m3	単位	m3	単位数量	100	単価
名称・規格			単位	数量	単価	金額	摘要
土木一般世話役			人				
普通作業員			人				
バックホリ運転 クロー型 山積0.28m3(平積0.2m3)			時間				単 49号
クワ 運転			日				単 51号
再生クラッシャー RC-40			m3	39			
諸雑費(まるめ)			式	1			
合計							
単価							円/m3

2次単価表

						単価使用年月	2026.05
						歩掛適用年月	2026.05
						労務調整係数	1.000-00000 0.0 0
単 36号	土留支保工(軽量金属支保工)	設置撤去, 1段 2.0m以下, 切梁材 水 圧式バックホ	単位	m	単位数量	100	単価
名称・規格			単位	数量	単価	金額	摘要
土木一般世話役			人				
特殊作業員			人				
普通作業員			人				
腹起し材賃料 (100m当り)			式	1			
切梁材賃料 軽量金属切梁材(100m当り)			式	1			
水圧バックホ賃料 (100m当り)			式	1			
諸雑費(まるめ)			式	1			
合計							
単価							円/m

2次単価表

						単価使用年月	2026.05
						歩掛適用年月	2026.05
						労務調整係数	1.000-00000 0.0 0
単 37号	軽量鋼矢板建込工 (両側分)	掘削深2.0m以下, 排対(2次)山積0.28 m3(平0.2m3)	単位	m	単位数量	100	単価
名称・規格		条件	単位	数量	単価	金額	摘要
土木一般世話役			人				
特殊作業員			人				
普通作業員			人				
ﾊﾞｯｸﾏｯｼﾞ[ｸﾚｰﾝ]排対(2次) 山積0.28m3(平積0.2m3)			時間				単 53号
諸雑費(まるめ)			式	1			
合計							
単価							円/㎡

2次単価表

						単価使用年月	2026.05
						歩掛適用年月	2026.05
						労務調整係数	1.000-00000 0.0 0
単 38号	軽量鋼矢板引抜き工 (両側分)	掘削深2.0m以下, ﾊﾞｯｸﾏｯｼﾞ ｸﾚｰﾝ付2.9t (2次)山0.8m3	単位	m	単位数量	100	単価
名称・規格		条件	単位	数量	単価	金額	摘要
土木一般世話役			人				
特殊作業員			人				
普通作業員			人				
ﾊﾞｯｸﾏｯｼﾞ ｸﾚｰﾝ付2.9t(2次) 山積0.8m3 平積0.6m3			時間				単 54号
諸雑費(まるめ)			式	1			
合計							
単価							円/㎡

2次単価表

						単価使用年月		2026.05			
						歩掛適用年月		2026.05			
						労務調整係数				1.000-00000 0.0 0	
単 39号	ポリレン管据付工	標準継手, φ 30mm	単位	m	単位数量	10		単価			
名称・規格			単位	数量	単価	金額		摘要			
配管工											
			人								
普通作業員											
			人								
合計											
単価									円/m		

2次単価表

						単価使用年月		2026.05			
						歩掛適用年月		2026.05			
						労務調整係数				1.000-00000 0.0 0	
単 40号	ポリレン管切断工	φ 30mm	単位	口	単位数量	1		単価			
名称・規格			単位	数量	単価	金額		摘要			
配管工											
			人								
普通作業員											
			人								
諸雑費(率+まるめ)											
			式	1							
合計											
単価									円/口		

2次単価表

						単価使用年月	2026.05	
						歩掛適用年月	2026.05	
						労務調整係数	1.000-00000 0.0 0	
単 41号	ホリチレン管継手工	標準継手, φ 30mm	単位	口	単位数量			
名称・規格		条件	単位	数量	単価	金額	摘要	
配管工			人					
普通作業員			人					
諸雑費(率+まるめ)			式	1				
合計								
単価							円/口	

2次単価表

						単価使用年月	2026.05	
						歩掛適用年月	2026.05	
						労務調整係数	1.000-00000 0.0 0	
単 42号	ホリチレン分水栓建込み	30mm,ホリチレン管,150	単位	箇所	単位数量			
名称・規格		条件	単位	数量	単価	金額	摘要	
配管工			人					
普通作業員			人					
諸雑費(率+まるめ)			式	1				
合計								
単価							円/箇所	

2次単価表

						単価使用年月		2026.05	
						歩掛適用年月		2026.05	
						労務調整係数		1.000-00000 0.0 0	
単 43号	管路埋戻 (機械埋戻・バックホ)	山積0.28m3(平積0.2m3), 排出ガス対策型(第2次基準値), その他の砂, 0.3/100m3	単位	m3	単位数量	100		単価	
名称・規格			単位	数量	単価	金額		摘要	
土木一般世話役			人						
普通作業員			人						
バックホ運転 クロー型 山積0.28m3(平積0.2m3)			時間					単 49号	
クッパ 運転			日					単 51号	
その他砂 山砂			m3	0.3					
諸雑費(まるめ)			式	1					
合計									
単価								円/m3	

2次単価表

						単価使用年月		2026.05	
						歩掛適用年月		2026.05	
						労務調整係数		1.000-00000 0.0 0	
単 44号	管路埋戻 (機械埋戻・バックホ)	山積0.28m3(平積0.2m3), 排出ガス対策型(第2次基準値), 再生クワッシャー, 0.8/100m3	単位	m3	単位数量	100		単価	
名称・規格			単位	数量	単価	金額		摘要	
土木一般世話役			人						
普通作業員			人						
バックホ運転 クロー型 山積0.28m3(平積0.2m3)			時間					単 49号	
クッパ 運転			日					単 51号	
再生クワッシャー RC-40			m3	0.8					
諸雑費(まるめ)			式	1					
合計									
単価								円/m3	

2次単価表

						単価使用年月	2026.05
						歩掛適用年月	2026.05
						労務調整係数	1.000-00000 0.0 0
単 45号	アスファルト塊・コンクリート塊処理	4t積 BH山積0.28m3, なし, 6.5Km以下, 良好, 無, As塊・Co塊(無筋)	単位	m3	単位数量	1	単価
名称・規格		条件	単位	数量	単価	金額	摘要
アスファルト塊・コンクリート塊運搬費		4t積 BH山積0.28m3, なし, 6.5Km以下, 良好, As塊・Co塊(無筋)	m3	1			単 55号
合計							
単価							円/m3

2次単価表

						単価使用年月	2026.05
						歩掛適用年月	2026.05
						労務調整係数	1.000-00000 0.0 0
単 46号	交通誘導警備員B		単位	人日	単位数量	1	単価
名称・規格		条件	単位	数量	単価	金額	摘要
交通誘導警備員B			人				
合計							
単価							円/人日

3次単価表

						単価使用年月	2026.05
						歩掛適用年月	2026.05
						労務調整係数	1.000-00000 0.0 0
単 47号	バックロー(クロー) [標準・クレーン機能付] 排ガス型(1次) 山積0.45m3 2.9t吊	0, 岩石工の割増対象にしない, 普通, 0時間, 交替制を適用しない, 0, しない, しない, 0時間	単位	時間	単位数量	1	単価
名称・規格		条件	単位	数量	単価	金額	摘要
運転手(特殊)			人				
軽油			L	8.6			
バックロー(クロー) [標準・クレーン機能付き] 排ガス型(第1次) 山積0.45m3 2.9t吊			時間				
合計							
単価							円/時間

3次単価表

						単価使用年月	2026.05	
						歩掛適用年月	2026.05	
						労務調整係数	1.000-00000 0.0 0	
単 48号	トラック[クレーン装置付] ベ-ストラック4~4.5t積 吊能力2.9t	0, 岩石工の割増対象にしない, 普通, 0時間, 交替制を適用しない, 0, しない, しない, 0時間	単位	時間	単位数量	1		単価
名称・規格		条件	単位	数量	単価	金額		摘要
運転手(特殊)			人					
軽油			L	5.3				
トラック[クレーン装置付] ベ-ストラック4~4.5t積 吊能力2.9t			時間					
合計								
単価								円/時間

3次単価表

						単価使用年月	2026.05	
						歩掛適用年月	2026.05	
						労務調整係数	1.000-00000 0.0 0	
単 49号	バックホリ運転 クロー型 山積0.28m3(平積0.2m3)		単位	時間	単位数量	1		単価
名称・規格		条件	単位	数量	単価	金額		摘要
運転手(特殊)			人					
軽油			L	5.9				
バックホリ(クロー) [標準] 排ガス型(第2次) 山積0.28m3			時間					
合計								
単価								円/時間

3次単価表

						単価使用年月	2026.05
						歩掛適用年月	2026.05
						労務調整係数	1.000-00000 0.0 0
単 50号	発生土運搬費	4t積 BH山積0.28m3,なし,13.0Km以下,良好	単位	m3	単位数量	10	単価
名称・規格		条件	単位	数量	単価	金額	摘要
ガンブトラック4t運転		良好	日				単 56号
合計							
単価							円/m3

3次単価表

						単価使用年月	2026.05
						歩掛適用年月	2026.05
						労務調整係数	1.000-00000 0.0 0
単 51号	タンバ運転		単位	日	単位数量	1	単価
名称・規格		条件	単位	数量	単価	金額	摘要
特殊作業員			人				
ガソリン レキユア			L	5			
タンバ及びピソマ 質量 60~80kg			日				
諸雑費(まるめ)			式	1			
合計							
単価							円/日

3次単価表

						単価使用年月	2026.05
						歩掛適用年月	2026.05
						労務調整係数	1.000-00000 0.0 0
単 52号	アスファルト塊・コンクリート塊運搬費	4t積 BH山積0.28m3, なし, 10.0Km以下, 良好, As塊・Co塊(無筋)	単位	m3	単位数量	10	単価
名称・規格		条件	単位	数量	単価	金額	摘要
ガンボトラック4t運転		良好					単 56号
合計							
単価							円/m3

3次単価表

						単価使用年月	2026.05
						歩掛適用年月	2026.05
						労務調整係数	1.000-00000 0.0 0
単 53号	バックホウ[クロー]排対(2次)山積0.28m3(平積0.2m3)		単位	時間	単位数量	1	単価
名称・規格		条件	単位	数量	単価	金額	摘要
運転手(特殊)			人				
軽油			L	5.9			
バックホウ[クロー][標準]排対(第2次)山積0.28m3			時間				
合計							
単価							円/時間

3次単価表

						単価使用年月	2026.05	
						歩掛適用年月	2026.05	
						労務調整係数	1.000-00000 0.0 0	
単 54号	バックホウ クレーン付2.9t(2次) 山積0.8m3 平積0.6m3		単位	時間	単位数量	1	単価	
名称・規格		条件	単位	数量	単価	金額	摘要	
運転手(特殊)			人					
軽油			L	15				
バックホウ(クレーン) [標準・クレーン機能付き] 排ガス型(第2次) 山積0.8m3 2.9t吊			時間					
諸雑費(まるめ)			式	1				
合計								
単価								円/時間

3次単価表

						単価使用年月	2026.05	
						歩掛適用年月	2026.05	
						労務調整係数	1.000-00000 0.0 0	
単 55号	アスファルト塊・コンクリート塊運搬費	4t積 BH山積0.28m3, なし, 6.5Km以下, 良好, As塊・Co塊(無筋)	単位	m3	単位数量	10	単価	
名称・規格		条件	単位	数量	単価	金額	摘要	
タンクトラック4t運転		良好	日					単 56号
合計								
単価								円/m3

4次単価表

単 56号		ガンブトラック4t運転		良好		単価使用年月		2026.05	
						歩掛適用年月		2026.05	
						労務調整係数		1.000-00000 0.0 0	
名称・規格		条件		単位	日	単位数量	1		単価
名称・規格		条件		単位	数量	単価	金額		摘要
運転手(一般)				人					
軽油				L	32				
ガンブトラック[オンロード・ディーゼル] 4t積級		機械条件: 供用 持込		供用日					
クイ損耗費 4t積級 良好 供用日				供用日					
諸雑費(まるめ)				式	1				
合計									
単価									円/日

管材費(配水管布設)(金抜き)

費目	工種	種別	細別	単位	数量	単価	金額	摘	要(当初設計)
管材費									
	ダクタイル鋳鉄管	メカ管帽(DIP用)	φ150	個	1				
	硬質塩化ビニール管	TSエルボ	φ75	個	3				
	硬質塩化ビニール管	プレーンエンド直管	φ75	本	1				
	硬質塩化ビニール管	メカフランジ(VP用)		個	1				
	ポリエチレン管(PE)	片受直管 JWWA k144	φ150	本	25				
	ポリエチレン管(PE)	EFソケット(JWWA K 145)(2口)	φ150	個	2				
	ポリエチレン管(PE)	F付EF両受異径チーz(JWWA K145) φ150*75		個	1				
	ポリエチレン管(PE)	EF片受ヘント90° (JWWA K 145)	φ150	個	1				
	ポリエチレン管(PE)	EF片受ヘント45° (JWWA K 145)	φ150	個	5				
	ポリエチレン管(PE)	EF片受ヘント22° (JWWA K 145)	φ150	個	2				
	ポリエチレン管(PE)	EF片受ヘント11° (JWWA K 145)	φ150	個	5				
	ポリエチレン管(PE)	EFフランジ短管(JWWA K 145)	φ150	個	2				
	ポリエチレン管(PE)	EF両受ヘント45° (JWWA K 145)	φ150	個	1				
	ポリエチレン管(PE)	EF両受ヘント22° (JWWA K 145)	φ150	個	1				
	ポリエチレン管(PE)	メカチーz(台付)	φ150*75	個	1				
	ポリエチレン管(PE)	メカジョイント(HPPE用)	φ150	個	2				

管材費(配水管布設)(金抜き)

費目	工種	種別	細別	単位	数量	単価	金額	摘	要(当初設計)
	ポリエチレン管(PE)	フランジ短管	φ75×H100	個	1				
	ポリエチレン管(PE)	メカ管帽	φ150	個	1				
	仕切弁	ソフツール(内ネジ式)7.5k	φ75	個	1				
	仕切弁	ソフツール(内ネジ式)7.5k	Φ150 両ホリ挿し口	基	1				
	仕切弁	仕切弁管	φ50~φ150 DP=800	組	3				
	仕切弁	仕切弁管	φ50~φ350 DP=1200	組	2				
	仕切弁	仕切弁管用座台		個	6				
	仕切弁	不断水分岐(DIP)	Φ150*150	基	1				
	仕切弁	不断水分岐(HPPE)	Φ150*150	基	1				
	仕切弁	不断水(DIP)	Φ150	基	1				
	仕切弁	不断水(HPPE)	φ150	基	1				
	仕切弁	仕切弁管	DP=1500	組	1				
	フランジ	フランジ接合材	φ75(ホルト・ナット)	組	3				
	フランジ	フランジ接合材	φ150(ホルト・ナット)	組	4				
	消火栓・空気弁・弁類	不凍急排空気弁 7.5k	φ75*25-エアリス	基	1				
	消火栓・空気弁・弁類	保温ボックス 空気弁用		個	1				
	消火栓・空気弁・弁類	ボール式補修弁(レバー式)	φ75-100	個	1				

－ 特記仕様書 －

施工条件明示書

工事番号	布替1号		工事名	令和8年度配水管布設替工事(主要地方道仙台三本木線)		事務所名	上下水道課	
項目	条件		内容			施工方法	備考	
1 共通仕様書の適用								
			本工事は、宮城県土木部制定「共通仕様書」を適用するほか、本特記仕様書により施工するものとする。 仕様書の記載内容の優先は、「特記仕様書」「共通特記仕様書」「共通仕様書」の順とする。					
(1) 現場施工に着手する日の指定 (配置技術者の配置要件の特例) ※平成25年4月1日以降適用「現場施工の着手日を指定した工事における配置技術者の配置要件の特例について」			○	契約工期初日以降、90日以内に着手 (手持ち工事が完了した場合や、制約条件がない場合等は、期日以前の着手も可能)				
(2) 請負者が着手日を選択出来る工事(フレックス工事)			○	契約工期初日以降、○○日以内に着手 土木工事共通特記仕様書第1編1-1-4によること。				
(3) 上記以外			◎	請負者は、現場施工に着手する日の指定がない限り、原則として、契約工期初日以降、30日以内に現場施工に着手				
			上記現場施工に着手する日の前日までの期間において、工事準備等を含め工事現場が不稼働であることが明確な場合は、配置技術者の工事現場への専任は要しない。 出納局契約課ホームページ参照のこと。http://www.pref.miyagi.jp/soshiki/keiyaku/kk50.html					
3 専任特例の適用を受ける技術者の配置								
			建設業法第26条第3項ただし書の規程(以下「専任特例」という。)の適用を受ける主任技術者又は監理技術者を配置する場合は、下記によるものとする。 1 専任特例の適用を受ける主任技術者又は監理技術者を配置する場合、適用要件について以下の出納局契約課ホームページを参照すること。 https://www.pref.miyagi.jp/soshiki/keiyaku/kk50.html 2 本工事は主任技術者又は監理技術者が専任特例の適用を受ける場合、落札候補者となった際に確認事項兼誓約書を提出すること。 3 本工事において、専任特例の適用を受ける主任技術者又は監理技術者の配置を行う場合又は配置を要さなくなった場合は適切にコリンズ(CORIINS)への登録を行うこと。					
4 積算基準及び設計単価の適用期日								
(1) 積算基準及び設計単価の適用について			○ある	◎ない	積算基準及び設計単価は公告日の前月の基準及び単価としている。			
(2) 工事請負契約締結後における設計単価の変更			○ある	◎ない	本工事は、当初工事請負契約締結後において、契約日を基準日として設計単価の設計変更を行うこととする。 なお、設計変更の対象は、資材単価・労務単価及び機械単価等の全ての設計単価とする。 ただし、災害に伴う応急仮工事など緊急を要する工事において、積算月と契約月が同月となる場合など、工事請負契約締結後における設計単価の変更が必要ないと判断される場合においては、適用「なし」を選択することも可能とし、その場合は下欄にその理由を記載する。			
					適用「なし」の理由	(例) ・本工事は災害に伴う応急仮工事であり、積算及び契約が同月となる見込みであるため。		
5 工程関係								
(1) 関連工事による施工時期の調整			◎ある	○ない	道路改良工事との整合			
(2) 施工時期による制限			◎ある	○ない	道路改良工事との整合(12月頃から着手予定)			
(3) 関係機関等との協議の未成立			○ある	◎ない				
(4) 関係機関等との協議結果、特定条件の付加			◎ある	○ない	県道道路占用許可済み			
6 公害対策関係								
(1) 施工方法、機械施設、作業時間等の制限			◎ある	○ない	各関係法令、条例による。		監督職員と協議を行い施工すること。	
7 安全対策関係								
(1) 交通安全施設等の指定			◎ある	○ない	警察協議の回答及び保安施設設置計画書による。		監督職員と協議を行い施工すること。	
(2) 占用埋設物との近接工事による 施工方法、作業時間の制限			○ある	◎ない				
8 排水工関係								
(1) 濁水、湧水処理のための特別な対策の必要性			○ある	◎ない				
9 建設副産物対策関係(建設発生土)								
(1) 建設発生土の処理・処分について			本工事は、下記に運搬するものとする。なお、下記により難しい場合が生じたときは、監督職員の指示によるものとし、設計変更の対象とする。					
			処理・処分する場所		処理・処分方法	距離	制限時間	備考
			名称	所在地				
(2) 建設発生土			◎ある	○ない	大郷町川内字長福寺山19-4	(株)アイエムテクト 大郷ストックヤード	13 km	時 分 ~ 時 分

10. 建設副産物対策関係(建設発生土以外の建設副産物)							
(1) 建設発生土以外の建設副産物の処理・処分について		下記の処理・処分は設計積算上の条件明示であり、処理施設を指定するものではない。なお、下記によらない場合は、監督職員と協議すること。また、処理・処分に先立ち処分場の受入れの可否を確認すること。なお、廃棄物の処理に当たっては「廃棄物の処理及び清掃に関する法律」を遵守すること(環境省または循環型社会推進課のHPを参照)。					
		処理・処分する場所	処理・処分方法	距離	制限時間		
工事現場内及び工事現場間で再利用する場合は、施工管理及び契約方法等について、施工計画打合せ時に監督職員と協議すること。							
(2) 建設発生土以外の建設副産物	処理・処分	コンクリート塊	◎ある ○ない	東北黒沢建設工業(株)鶴巻リサイクルセンター	中間処理	9.2 km	時 分 ~ 分
		アスファルト塊	◎ある ○ない	東北黒沢建設工業(株)鶴巻リサイクルセンター	中間処理	9.2 km	時 分 ~ 分
		建設発生木材	○ある ◎ない			km	時 分 ~ 分
		建設汚泥	○ある ◎ない			km	時 分 ~ 分
		その他	◎ある ○ない	(株)オガワエコノス仙台工場		2.8 km	時 分 ~ 分
(3) 再生材の利用		◎ある ○ない	種類・数量	再生クワッシャー(RC-40)、再生合材			
11 現場環境改善		◎ある ○ない	内容 現場環境改善の具体的な実施内容、実施期間については、施工計画書に明記し、監督職員と協議すること。				
12 品質証明							
(1) 品質証明書および施工プロセス品質確認チェックリストの対象		○ある ◎ない	請負工事費が、1億5千万円以上の工事および発注者が必要と認める工事。土木工事共通特記仕様書第3編1-1-9および品質証明実施要領によること。				
(2) 施工プロセス品質確認チェックリストの対象		○ある ◎ない	上記に該当せず、請負工事費が1億円以上の工事。土木工事共通特記仕様書第3編1-1-9および品質証明実施要領によること。				
13 標準的な設計図書による発注方式		○ある ◎ない	土木工事共通特記仕様書第3編1-1-14によること。				
14 資材関係							
(1) 生コンクリート		生コンクリートの使用に当たっては、「宮城県生コンクリート品質管理監査会議」が交付する「品質管理監査合格証」を有する工場の製品、又は同等以上の品質管理を行っていることが認められる工場の製品を使用すること。					
(2) 購入土		購入土を使用する場合は、材料承諾時に「採石法第33条による採取計画認可書の写し」、又は「砂利採取法第16条の採取計画認可書の写し」を提出すること。					
(3) 宮城県グリーン製品の利用		必須	1. 植生基盤材等、視線誘導標、型枠用合板は、原則として宮城県グリーン製品を用いること。				
「宮城県グリーン製品」利用推進指針によること。「宮城県グリーン製品」を使用した場合は、請負者は循環型社会推進課HPより「チェックリスト」をダウンロードし、使用材料や数量等を入力後、工事完了後に監督職員に提出(電子メール)すること。		○ある ◎ない	2. 盛土材、埋め戻し材				
		○ある ◎ない	3. その他()				
(4) 県内産製品の使用		○ある ◎ない	本工事は、「県土木部発注工事における県内産製品優先使用の試行要領」の対象工事である。工事の施工にあたっては、試行要領に基づき適切に実施すること。事業管理課ホームページ参照 http://www.pref.miyagi.jp/soshiki/jigyokanri/kensanzai.html				
(5) 現場吹付法砕工		吹付モルタルにおける圧縮強度の規格値は、18N/mm ² 以上とする。					
15 設計変更の手続き							
(1) 設計変更の手続きについて		設計変更については、工事請負契約書第19条～第26条及び共通仕様書第1編1-1-1-14～1-1-1-16に記載しているところであるが、その具体的な考え方や手続きについては、「工事請負契約における設計変更ガイドライン(宮城県土木部)」によることとする。 詳細については、以下のホームページ「設計変更ガイドライン【土木工事,建設関連業務】」を参考とすること。 https://www.pref.miyagi.jp/soshiki/jigyokanri/henkou-guideline.html トップページ > しごと・産業 > 土木・建築・不動産業 > 建設業 > 設計変更ガイドライン【土木工事,建設関連業務】					
16 その他							
(1) 舗装の下請制限について		○ある ◎ない	土木工事共通特記仕様書第1編1-1-3によること。				
(2) 「ダンプ土砂運搬等下請を行う工事における工事費内訳調査」の対象の有無		○ある ◎ない	本工事は「ダンプ土砂運搬等下請を行う工事における工事費内訳調査」の対象工事であり、請負者は、調査票等に必要事項を正確に記入し発注者に提出する他、ダンプ土砂運搬等下請負契約に関する関係書類を提出すること。 請負者が本工事の一部について下請契約を締結する場合には、請負者は、当該工事の受注者(当該下請工事の一部に係る二次以降の下請負人を含む)も同様の義務を負う旨を周知すること。				
(3) 三者会議の対象の有無		○ある ◎ない	本工事は、工事着手前等に当該工事の発注者、施工者、詳細設計等を担当した設計者が参加して、設計図書と現場の整合性の確認及び設計意図の伝達等を行う「三者会議」を設置する対象工事である。土木工事共通特記仕様書第3編1-1-5によること。				
(4) 貸与資料の有無		○ある ◎ない	本仕様書によるもののほか工事施工に関して必要な資料として工事契約後下記の資料を貸与する。 貸与資料(報告書一式)				
(5) 発注者支援(工事監督支援業務)対象の有無		○ある ◎ない	工事監督支援業務の受注者が現場監督支援する場合、工事請負者対し「工事打合せ簿」により担当技術者(所属会社等名・氏名)の通知を行うこと。				
(6) 法定外の労災保険の付保について		本工事では、法定外の労災保険加入にかかる保険料を予定価格に反映しているため、本工事において受注者は法定外の労災保険に付きなければならない。なお、加入後受注者は、工事請負契約書第62条に基づき、証券又はこれに代わるものを直ちに発注者に提示すること。					
(7) 熱中症対策に資する現場管理費補正の試行の有無		○ある ◎ない	本工事は熱中症対策に資する現場管理費率の補正の試行対象工事である。本運用による設計変更を希望する場合は、別途定める「熱中症対策に資する現場管理費補正の試行要領」に基づき、発注者に協議すること。				

働き方改革・生産性向上に関する事項

項 目	条 件		内 容
17 総合評価落札方式における「ICT施工・3次元化等の活用提案」の適用の有無			
(1)「ICT施工・3次元化等の活用提案」の適用工事	<input type="radio"/> 対象	<input checked="" type="radio"/> 対象外	1. 対象工事の場合、活用する技術については、「ICT施工・3次元化等の活用提案 工事計画書」に基づき選択すること。 2. ICT施工・3次元化等の活用提案の適用の有無に係わらず、「ICT施工・3次元化等の活用提案 工事計画書」に記載の技術は、施工計画・技術提案等(いわゆる作文)の評価対象外とする。「(簡易型(施工計画型))」、「標準型」、「高度型」の場合) なお、「ICT施工・3次元化等の活用提案」の対象外工事の場合も、同様の取扱いとする。
(2)実施された技術についての費用計上(設計変更)	<input type="radio"/> 対象	<input checked="" type="radio"/> 対象外	設計変更の積算手法については、総合評価落札方式の手引きのとおりとする。なお、(1)が対象外の場合は、当該項目も対象外となる。
18 業務効率化			
(1)工事情報共有システムの活用	<input type="radio"/> 対象	<input checked="" type="radio"/> 対象外	本工事は工事情報共有システムの活用対象工事であり、請負者は工事着手時に別途定める「工事情報共有システム事前協議チェックシート」により、必要事項について監督職員と協議を行うこと。実施にあたっては「土木工事における工事情報共有システムの実施要領」及び「土木工事における工事情報共有システムの活用ガイドライン」に基づき行うこと。
(2)工事書類の簡素化の試行について	<input type="radio"/> あり	<input checked="" type="radio"/> なし	本工事は、工事書類の簡素化を目的とした試行対象工事である。実施にあたっては「宮城県土木部における工事書類簡素化の試行要領」に基づき行うこと。
(3)ウィークリースタンス等の推進	本工事は、受発注者協力のもと、建設業の魅力創出を図ることを目的にウィークリースタンス等の推進を図ることとし、「ウィークリースタンス等実施要領」に基づき、取組内容を受発注者間で協議及び共有し、工事を進めていくこととする。 詳細については、宮城県土木部事業管理課のホームページを参照すること。(http://www.pref.miyagi.jp/soshiki/jigyokanri/weekly.html)		
19 週休2日工事の適用の有無			
(1)週休2日工事	<input checked="" type="radio"/> 対象	<input type="radio"/> 実施困難工事	1. 週休2日対象工事の場合は、宮城県土木部「週休2日工事」実施要領に基づき、行うこととする。 なお、週休2日工事の種別及び区分については、下記(2)、(3)のとおりとする。 2. 改正労働基準法(平成30年6月成立)による罰則付きの時間外労働規制が建設業に適用されたことを踏まえ、週休2日の確保を目指し、「週休2日工事」での発注を原則とする。ただし、応急復旧工事など緊急工事の場合は、例外的に週休2日対象工事としないことも可能とする。その場合は「実施困難工事」として、下欄にその理由を記載する。
(2)週休2日工事の種別	<input checked="" type="checkbox"/> 現場閉	<input type="checkbox"/> 交替制	現場閉所型:巡回パトロールや保守点検等、現場管理上必要な作業を行う場合を除き、現場事務所での事務作業を含めて、1日を通して現場や現場事務所を閉所する。 交 替 制 :現場閉所を行うことが困難な工事について、技術者及び技能労働者が交替しながら休日確保の取組を行う。
(3)週休2日工事の区分	当初発注においては、補正係数なしで積算しており、「月単位の週休2日」、「完全週休2日」に取り組む場合は、工事着手前に受発注者間で協議の上、週休2日の区分を決定することとする。 協議により、「月単位の週休2日」又は「完全週休2日」に取り組み、達成した場合は、精算変更時に達成した区分に応じた週休2日の補正係数に変更する。		
20 女性活躍推進モデル工事の適用の有無			
(1)女性活躍推進モデル工事	<input type="radio"/> 対象	<input checked="" type="radio"/> 対象外	実施に当たっては、宮城県土木部「女性活躍推進モデル工事」実施要領に基づき行うものとする。 実施要領は、宮城県ホームページ(https://www.pref.miyagi.jp/soshiki/jigyokanri/)で確認のこと。
21 下請承認事務簡素化モデル工事の適用の有無			
(1)下請承認事務簡素化モデル工事	<input type="radio"/> 対象	<input checked="" type="radio"/> 対象外	実施に当たっては、発注者から工事打合せ簿により、「下請承認事務簡素化モデル工事」である旨を別途指示するものとする。

東日本大震災に伴う特例制度

項 目	条 件	内 容	施 行 方 法	備 考
22 被災地以外からの労働者確保に要する間接費の設計変更の運用				
(1) 労働者確保に関する積算方法の試行工事	○ある ◎ない	<p>1 本工事は、「共通仮設費(率分)のうち営繕費」及び「現場管理費のうち労務管理費」の下記に示す費用(以下「実績変更対象間接費」という。)について、契約締結後、労働者確保に要する方策に変更が生じ、宮城県土木部においては土木工事標準積算基準(宮城県土木部)に基づく金額相当では適正な工事の実施が困難になった場合は、実績変更対象間接費の支出実績を踏まえて最終積算変更時点で設計変更する「労働者確保に関する積算方法の工事」である。</p> <p>営繕費:労働者送迎費, 宿泊費, 借上費 労務管理費:募集及び解散に要する費用, 賃金以外の食事, 通勤等に要する費用</p> <p>2 本工事の予定価格の算出の基礎とした設計額(宮城県土木部においては、土木工事標準積算基準に基づき算出した額)における実績変更対象間接費の割合は次のとおりである。</p> <p>1) 共通仮設費(率分)に占める実績変更対象間接費(労働者送迎費, 宿泊費, 借上費)の割合: 9.19% 2) 現場管理費に占める実績変更対象間接費(募集及び解散に要する費用, 賃金以外の食事, 通勤等に要する費用)の割合: 1.24%</p> <p>3 受注者は、実績変更対象間接費の支出実績を踏まえて設計変更を希望する場合は、実績変更対象間接費に係る費用の内訳を記載した「労働者確保に係る実績報告書(様式1)」及び実績変更対象間接費について実際に支払った全ての証明書類(領収書, 領収書の出ないものは金額の適切性を証明する金額計算書など。)を監督員に提出し、設計変更の内容について協議するものとする。</p> <p>4 受注者の責めによる工事工程の遅れ等受注者の責めに帰すべき事由による増加費用については、設計変更の対象としない。</p> <p>5 発注者は、実績変更対象間接費の支出実績を踏まえて設計変更する場合、受注者が実績変更対象間接費について実際に支払った額のうち証明書類において確認された費用から、宮城県土木部においては土木工事標準積算基準(宮城県土木部)に基づき算出した額における実績変更対象間接費を差し引いた費用を加算して算出する。なお、全ての証明書類の提出がない場合であっても、提出された証明書類をもって設計変更を行うものとする。</p> <p>6 受注者から提出された資料に虚偽の申告があった場合については、法的措置及び入札参加資格制限等の措置を行う場合がある。</p> <p>7 受注者は、実績変更対象間接費にかかる設計変更について疑義が生じた場合は、監督員と協議するものとする。</p>		
(2) 労働者宿舍設置に関する積算方法の試行工事	○ある ◎ない	<p>本工事は、「労働者宿舍設置に関する試行要領」(以下「試行要領」)の対象工事である。 労働者宿舍の設置を希望する場合については、「試行要領」に基づき監督職員と事前に協議すること。</p>		
23 遠隔地からの建設資材調達に係る設計変更				
(1) 遠隔地からの建設資材調達に係る設計変更	○ある ◎ない	<p>下記の建設資材は、通常地域内から調達することを想定しているが、安定的な確保を図るために、当該調達地域以外から調達せざるを得ない場合には、事前に監督職員と協議するものとする。また、購入費及び輸送費に要した費用については、証明書類(契約書及び納品書等)を添付するものとする。なお、添付する証明書類(契約書及び納品書等)は原本を提示(写しの提出)とし、受注者名、納品者名、使用資材名、規格・形状、使用(納品)日、使用(納品)数量等が記載されている物を監督員に提出し、その費用について設計変更することとする。</p> <p>購入費の対象は、生コンクリート・アスファルト合材・石材等(山砂、碎石、捨石、被覆石等)とする。 輸送費の対象は、仮設材(鋼矢板等)とする。</p>	<p>受注者は、購入費及び輸送費を変更したい場合は、「工事打合せ簿」に次の事項を記載し発注者に提出し協議するものとする。</p> <p>1 地域内及び基地に、建設資材がないことを証明する資料(打合せメモ等) 2 遠隔地から購入及び輸送する建設資材の名称・規格及び製造・生産工場の名称(使用材料の建設資材名及び規格・形状等の証明資料「品質証明」) 3 遠隔地から建設資材を購入及び輸送する理由 4 製造・生産工場を選定した理由 5 見積り書 6 その他、必要と思われる事項</p>	
24 施工箇所が点在する工事の間接費の積算				
(1) 施工箇所が点在する工事積算方法の試行の対象工事	○ある ◎ない	<p>本工事は、施工箇所が点在する工事であり、共通仮設費及び現場管理費について標準積算と施工実態に乖離が考えられるため、「○○地区(施工箇所○○), △△地区(施工箇所△△)(以下、対象地区という)」ごとに共通仮設費及び現場管理費を算出する「施工箇所が点在する工事積算方法の試行」の対象工事である。</p>	<p>本工事における共通仮設費の金額は、対象地区毎に算出した共通仮設費を合計した金額とする。また、現場管理費の金額も同様に、対象地区毎に算出した現場管理費を合計した金額とする。なお、共通仮設費率及び現場管理費率の補正(大都市, 施工地域等)については、対象地区毎に設定する。</p>	
25 その他				
(1) 土砂等建設資材を供給元で引取る場合の積算の取扱い	○ある ◎ない	<p>・本工事の施工において、調達(購入)する予定の○○の設計単価は、現場持込価格(単価)としている。ただし、契約後、施工計画に基づき、○○の調達条件について異なる場合は、監督職員と協議すること。 ・資材搬入において、標準作業以外の作業(現場外の仮置き等)が生じる場合は、監督職員と協議すること。</p>		
(2) 東日本大震災の復旧・復興事業等における積算方法等に関する試行について	○ある ◎ない	<p>間接工事費(共通仮設費及び現場管理費)について、工事量の増大による資材やダンプトラック等の不足による作業効率の低下等により現場の実支出が増大し、積算基準による積算と乖離が生じていることが確認されたため、積算基準書等により各工種区分に従って対象額ごとに求めた共通仮設費率及び現場管理費率に、それぞれ以下の補正係数を乗じている。</p> <p>補正係数 共通仮設費:1.3 現場管理費:1.1</p>		

特記事項

1 一般事項		
(1) 工事実績情報システム(コリンズ)登録	請負者は、工事請負代金額が500万円以上の工事について、工事実績情報サービス(CORINS)に基づき、受注・変更・完成・訂正時に工事実績情報として「工事カルテ」を作成し登録申請を行うこと。	
(2) 特記仕様書について	本特記仕様書も設計図書の一部である為、現場代理人は熟読し、内容を理解した上で施工計画書の作成や現場着手に望むこと。	
(3) 前払い金について	前払い金においては、契約後速やかに手続きを行い請求すること。	
(4) 第三者の安全確保	一般の用に供する敷地の工事については利用者の安全に配慮すること。また、現場内に第三者が侵入しないよう、施工区域を明確にし、必要な措置を講ずること。	
(5) 工事の周知	工事着手後速やかに、現地に工事予告看板を設置すると共に、近隣住民及び、施設利用者へ工事案内等を配布するなど工事の周知に努めること。また、工事案内等を配布する際は監督員に提出してから行うこと。	
(6) 苦情・要望等	住民及び、施設利用者からの苦情・要望があった場合には、速やかに監督職員に報告し対応等について監督職員の指示を受けること。 工事着手前、近隣住民及び関係者と十分調整を図り、円滑に施工出来るよう努めること。	
(7) 現場内の管理	現場内の管理を徹底し、事故を未然に防止すること。	
(8) 過積載の防止	ダンプトラック等で資材を運搬する際、過積載防止対策についての計画を施工計画書に記載すること(運転する車輛の主要諸元、ナンバー、過積載防止についての具体的な内容等)。	
(9) 道路の通行制限について	現場着手にあたり、大和警察署及び黒川消防署へ下記の書類を提出し、許可後、その写しを工事打合せにて提出すること。なお、通行止めで行う場合は、区長の同意書ももらうこと。 1)大和警察署「道路使用許可申請書」 2)黒川消防署「道路工事届」	
(10) 事前測量及び設計図書と現地調査の相違	1. 受注者は工事着手に先立ち事前測量を実施し、その成果をまとめ監督職員に資料を提出すること。 2. 着手前調査において、本設計書との相違点を確認された場合は、直ちに監督職員に報告するとともに、対応を検討し書面で協議すること。	
(11) 建設リサイクル法対象工事について	請負代金額が500万円以上の場合は、分別解体等省令で定める様式第1号別表1～3のうち当該工事に該当する別表及び行程表を作成し、提出するものとする。また、特定建設資材廃棄物の再資源化等が完了したときは、建設リサイクル法第18条に基づいて書面により報告すること。	
(12) 占用埋設物の事前確認について	工事区域内の構造物等の近接箇所については、事前に試掘掘削を行い埋設位置の確認を行うこと。	
2 積算方法		
(1) 主たる工種	上水道(1)	
(2) 施行地域区分	一般交通影響有り(1)-2	
(3) 週休2日工事の実施	発注時においては、補正係数無しで積算しており、施工計画書を作成する前に「通常の週休2日」、「月単位の週休2日」、「完全週休2日」のいずれに組み込むか発注者より協議するものとする。 協議に基づき、取り組みに達成した場合は、変更積算時に達成した区分に応じた補正係数を乗じて変更するものとする。 なお、施工計画書には選択した週休2日の区分と現場事務所の設置場所等を記載すること。	大和町「週休2日工事」実施要領に基づき、行うこととする。
3 変更及び検査等		
(1) 変更資料について	変更資料においては、当初設計内容と比較した形式で図面及び数量計算書をそれぞれ一式作成し監督員へ提出すること。 また、変更積算及び資料の作成に時間を要するため、工期の2週間前までには変更資料を監督員へ提出するものとする。 なお、事前に書面にて指示・協議を行ったものを原則として変更の対象とする。	変更図面及び変更数量計算書の作成方法は監督職員と副監督職員より指示をもらうこと。
(2) 検査について	原則として工期内に検査を行うこととし、事前に監督員及び副監督員の現場及び書類確認(検査)を受けてから完成届を提出すること。 また、工期には書類整備期間(1ヶ月)を見込んでおり、工期の1ヶ月前までには現場を完了するように努めること。	
(3) 完成写真について	工事写真については、国土交通省「写真管理基準(案)」に基づいて撮影するものとし、特に完成写真については、晴天時に着工前と完成時の対比が可能で、明瞭な写真を撮影すること。	
4 その他		
(1) その他	本工事において、施工していく上で疑義が生じた際は速やかに監督員へ報告すること。	
(2) 交通誘導員	施工箇所2名配置として必要人数を積算している。	監督職員と協議を行い施工すること。
(3) 実施工程について	施工時期などを考慮し実施工程を組むこと。	監督職員と協議を行い施工すること。
(4) 施工計画書について	本工事において、施工していく上で疑義が生じた際は速やかに監督員へ報告すること。打合せ等については、事前に監督員及び副監督員の日程を調整し、実施すること。また、施工計画書については、監督員及び副監督員の日程を調整し、読み合わせを実施してから現場に着手すること。	監督職員及び副監督職員と調整を行い施工すること。(必ず2名体制で打合せ及び立会を実施します。)
(5) 段階確認について	共通仕様書に記載している事項のほか、完成時において不可視となる部分については、監督職員と協議の上決定すること。	監督職員と協議を行い施工すること。
(6) 書類等について	提出書類は遅滞なく提出すること。 ※まとめて提出しないこと。	
(7) 施設利用者の安全確保について	施設利用者の安全確保に十分注意すること。なお、それに伴う費用は現場管理費に含まれる。	
(8) 薬液注入工について	工事の実施に当たり、ボーリング調査を行い判断することとする。 なお、不要となった場合は、積算変更時に減額とする。	監督職員と協議を行い施工すること。

位置図

大和田町

工事名: 布替1号令和8年度配水管布設替工事(主要地方道仙台三本木線)

相川上

布替2号

井

文

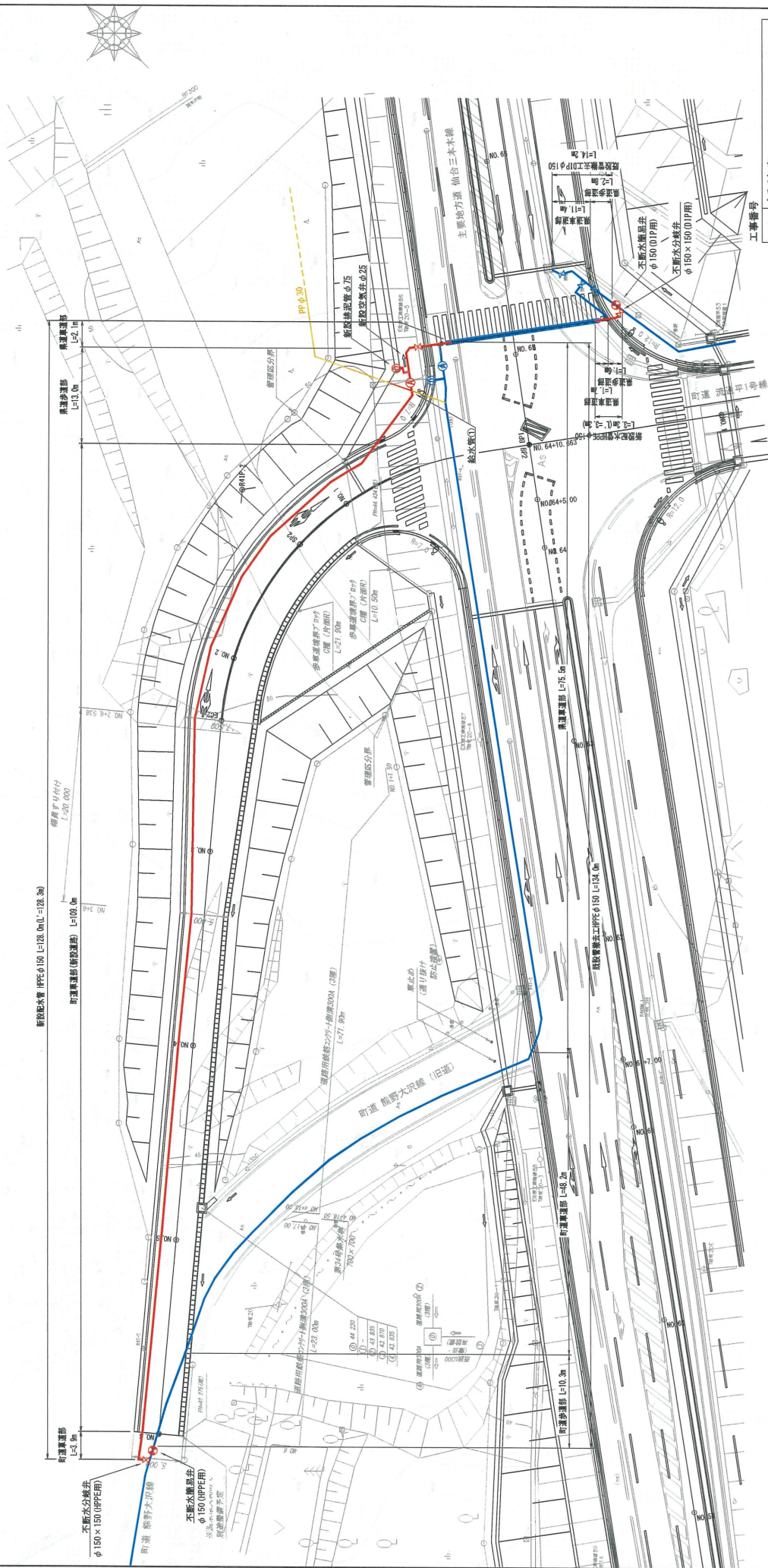
位置図 S=1:25000



工事番号

令和8年度 配水管布設工事(和歌山三本木線)	
図面名称	位置図
縮尺	1:25000
縮尺	mm
縮尺	cm
縮尺	1
縮尺	8
縮尺	上下水道課

平面図 S=1:200



工事番号

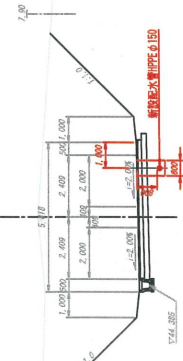
令和8年度 配水管布設管工事(熊野山台三木線)	平面図	縮尺	1:200	図	2	頁	8
図面名称		縮尺		図		頁	
大和町 上下水道課		大和町 上下水道課		大和町 上下水道課		大和町 上下水道課	

横断面

S=1:100

NO. 3
 中心線
 中心線

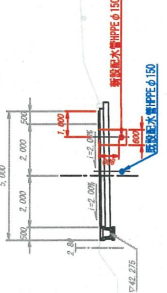
区分	NO. 3	断面	測定
断面	7-7-311	土砂	0.1
断面	7-7-312	土砂	0.1
断面	7-7-313	土砂	0.1
断面	7-7-314	土砂	0.1
断面	7-7-315	土砂	0.1
断面	7-7-316	土砂	0.1
断面	7-7-317	土砂	0.1
断面	7-7-318	土砂	0.1
断面	7-7-319	土砂	0.1
断面	7-7-320	土砂	0.1
断面	7-7-321	土砂	0.1
断面	7-7-322	土砂	0.1
断面	7-7-323	土砂	0.1
断面	7-7-324	土砂	0.1
断面	7-7-325	土砂	0.1
断面	7-7-326	土砂	0.1
断面	7-7-327	土砂	0.1
断面	7-7-328	土砂	0.1
断面	7-7-329	土砂	0.1
断面	7-7-330	土砂	0.1



DL=44.00

NO. 6
 中心線
 中心線

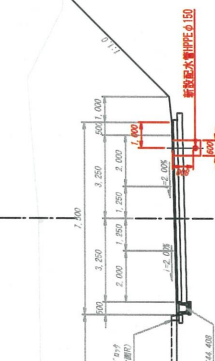
区分	NO. 6	断面	測定
断面	7-7-331	土砂	0.1
断面	7-7-332	土砂	0.1
断面	7-7-333	土砂	0.1
断面	7-7-334	土砂	0.1
断面	7-7-335	土砂	0.1
断面	7-7-336	土砂	0.1
断面	7-7-337	土砂	0.1
断面	7-7-338	土砂	0.1
断面	7-7-339	土砂	0.1
断面	7-7-340	土砂	0.1
断面	7-7-341	土砂	0.1
断面	7-7-342	土砂	0.1
断面	7-7-343	土砂	0.1
断面	7-7-344	土砂	0.1
断面	7-7-345	土砂	0.1
断面	7-7-346	土砂	0.1
断面	7-7-347	土砂	0.1
断面	7-7-348	土砂	0.1
断面	7-7-349	土砂	0.1
断面	7-7-350	土砂	0.1



DL=41.00

NO. 2
 中心線
 中心線

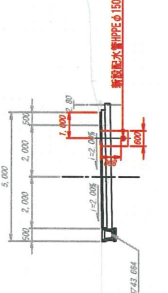
区分	NO. 2	断面	測定
断面	7-7-351	土砂	0.1
断面	7-7-352	土砂	0.1
断面	7-7-353	土砂	0.1
断面	7-7-354	土砂	0.1
断面	7-7-355	土砂	0.1
断面	7-7-356	土砂	0.1
断面	7-7-357	土砂	0.1
断面	7-7-358	土砂	0.1
断面	7-7-359	土砂	0.1
断面	7-7-360	土砂	0.1
断面	7-7-361	土砂	0.1
断面	7-7-362	土砂	0.1
断面	7-7-363	土砂	0.1
断面	7-7-364	土砂	0.1
断面	7-7-365	土砂	0.1
断面	7-7-366	土砂	0.1
断面	7-7-367	土砂	0.1
断面	7-7-368	土砂	0.1
断面	7-7-369	土砂	0.1
断面	7-7-370	土砂	0.1



DL=44.00

NO. 5
 中心線
 中心線

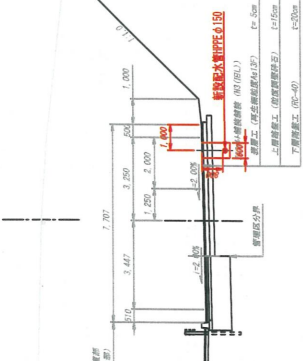
区分	NO. 5	断面	測定
断面	7-7-371	土砂	0.1
断面	7-7-372	土砂	0.1
断面	7-7-373	土砂	0.1
断面	7-7-374	土砂	0.1
断面	7-7-375	土砂	0.1
断面	7-7-376	土砂	0.1
断面	7-7-377	土砂	0.1
断面	7-7-378	土砂	0.1
断面	7-7-379	土砂	0.1
断面	7-7-380	土砂	0.1
断面	7-7-381	土砂	0.1
断面	7-7-382	土砂	0.1
断面	7-7-383	土砂	0.1
断面	7-7-384	土砂	0.1
断面	7-7-385	土砂	0.1
断面	7-7-386	土砂	0.1
断面	7-7-387	土砂	0.1
断面	7-7-388	土砂	0.1
断面	7-7-389	土砂	0.1
断面	7-7-390	土砂	0.1



DL=42.00

NO. 1
 中心線
 中心線

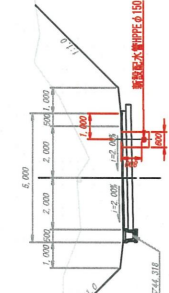
区分	NO. 1	断面	測定
断面	7-7-391	土砂	0.1
断面	7-7-392	土砂	0.1
断面	7-7-393	土砂	0.1
断面	7-7-394	土砂	0.1
断面	7-7-395	土砂	0.1
断面	7-7-396	土砂	0.1
断面	7-7-397	土砂	0.1
断面	7-7-398	土砂	0.1
断面	7-7-399	土砂	0.1
断面	7-7-400	土砂	0.1
断面	7-7-401	土砂	0.1
断面	7-7-402	土砂	0.1
断面	7-7-403	土砂	0.1
断面	7-7-404	土砂	0.1
断面	7-7-405	土砂	0.1
断面	7-7-406	土砂	0.1
断面	7-7-407	土砂	0.1
断面	7-7-408	土砂	0.1
断面	7-7-409	土砂	0.1
断面	7-7-410	土砂	0.1



DL=43.00

NO. 4
 中心線
 中心線

区分	NO. 4	断面	測定
断面	7-7-411	土砂	0.1
断面	7-7-412	土砂	0.1
断面	7-7-413	土砂	0.1
断面	7-7-414	土砂	0.1
断面	7-7-415	土砂	0.1
断面	7-7-416	土砂	0.1
断面	7-7-417	土砂	0.1
断面	7-7-418	土砂	0.1
断面	7-7-419	土砂	0.1
断面	7-7-420	土砂	0.1
断面	7-7-421	土砂	0.1
断面	7-7-422	土砂	0.1
断面	7-7-423	土砂	0.1
断面	7-7-424	土砂	0.1
断面	7-7-425	土砂	0.1
断面	7-7-426	土砂	0.1
断面	7-7-427	土砂	0.1
断面	7-7-428	土砂	0.1
断面	7-7-429	土砂	0.1
断面	7-7-430	土砂	0.1



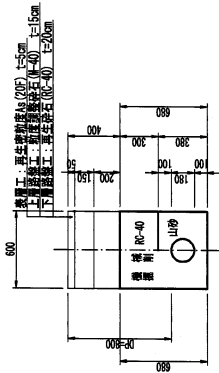
DL=43.00

工事番号 令和08年度
 配水管布設改善工事(東道仙台三本木線)
 断面名称 横断面
 縮尺 1:100
 專業注 大和町 上下水道課
 頁数 3 / 8

標準土工断面図

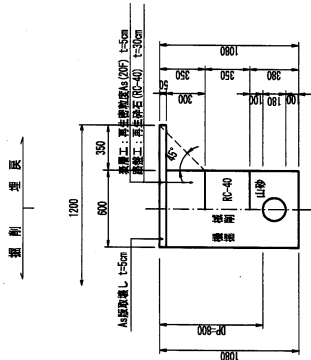
S-1:20

①町道車道部
(新設道路)



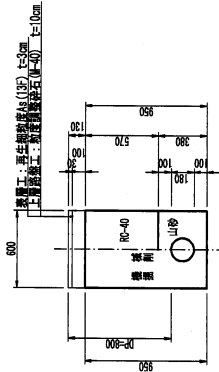
番号	口径	D	W	DP	H	H1	H2	備考
①-1	φ150	180	600	600	680	380	300	HPPE

②町道車道部
(新設道路)



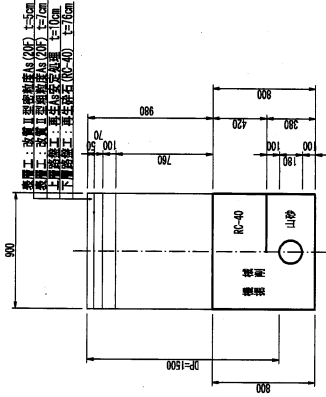
番号	口径	D	W	DP	H	H1	H2	備考
②-1	φ150	180	600	600	1080	380	350	HPPE

③県道歩道部
(新設道路)



番号	口径	D	W	DP	H	H1	H2	備考
③-1	φ150	180	600	600	950	380	570	HPPE
③-2	φ150	180	600	600	1200	380	970	HPPE
③-3	φ150	180	600	600	1500	380	1270	HPPE

④県道車道部
(新設道路)



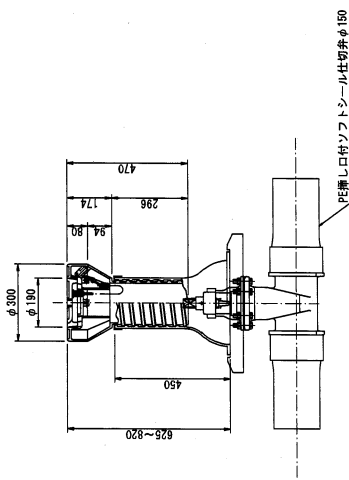
番号	口径	D	W	DP	H	H1	H2	備考
④-1	φ150	180	600	600	800	380	420	HPPE

工事名	令和8年度 配水管布設工事(県道仙台三本木線)		
図面名称	土工標準断面図		
縮尺	1:20	mm	cm
作業主	大和町上下水道課		
		5	8

付帯設備工詳細図 S-1:10

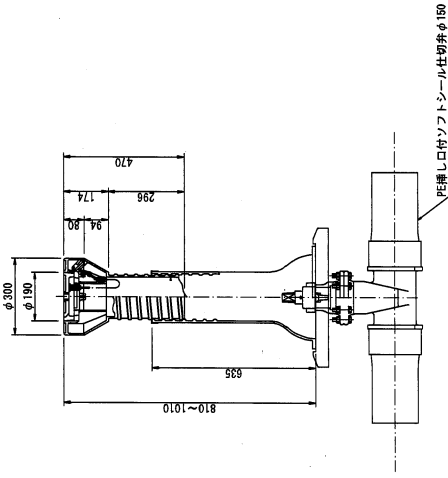
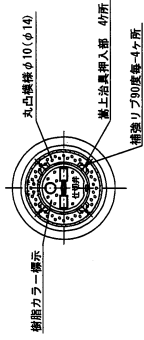
仕切弁盤
DP=0.8

平面図



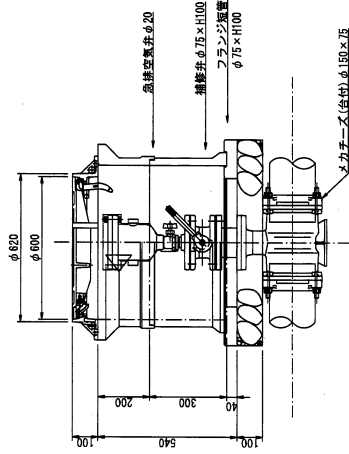
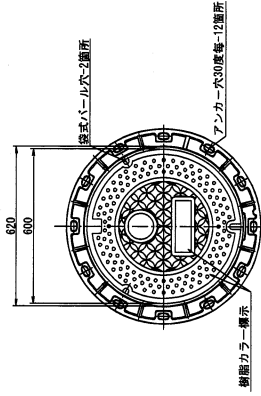
仕切弁盤
DP=1.2

平面図



空気弁盤
DP=0.8

平面図



工事番号

令和8年度
配水管布設管工事(特選山台三本木線)

図面名称
付帯設備工詳細図

縮尺
1:10

mm
単位

作業主
大和町 上下水道課

図
7

中
8

